



SH·e by WUYANG HONDA

WH1200DT-8
WH1200DT-8C

e-POP

三包服务及使用说明书

使用前请仔细阅读说明书，未了解电动摩托车的特性前，请不要使用。请用户妥善保存使用说明书。

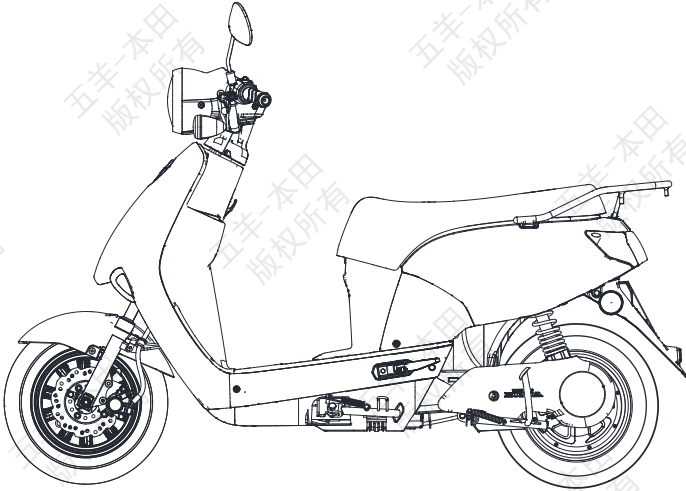
五羊 - 本田摩托（广州）有限公司



执行标准：Q/WYBT82

WH1200DT-8

WH1200DT-8C



●在驾驶前，请仔细阅读此《三包服务及使用说明书》和充分地熟悉其中的内容。在未了解电动摩托车的特性前，请不要使用本车辆。请用户妥善保管使用说明书。

本《三包服务及使用说明书》所载的全部内容，在付印之前，是根据最新掌握的产品资料而编制的。五羊-本田摩托（广州）有限公司秉承精益求精、不断进取的精神，因此，可能随时对产品和规格作出更改，恕不另行通知（本书的图片资料仅供参考，具体式样以实物为准）。

未经五羊-本田摩托（广州）有限公司的书面同意，不得翻印本《三包服务及使用说明书》的任何部分。

五羊-本田摩托（广州）有限公司

本资料发行日期：2021年09月

致顾客

感谢您选购五羊 - 本田电动摩托车！

欢迎您加入五羊 - 本田用户大家庭。为了您的生命安全和使您得到更愉快的驾驶乐趣，在驾驶前，请阅读本使用说明书。您的生命安全不仅取决于您个人的机警及对驾驶的熟悉程度，也取决于车辆的机械性能。每次外出驾驶前的检查及定期保养是最基本的需要。在需要进行定期保养时，请您按照本使用说明书有关内容，进行各项保养和修理工作。

驾驶本车辆需持有摩托车驾驶证照，驾驶电动摩托车带有一定的危险性，因为使用任何一种交通工具都不能保证绝对安全。与汽车不同，电动摩托车没有金属保护外罩，所以驾驶前的检查及定期保养是最基本的需要，安全将会是您的回报。只要您能正确理解车辆的机械性能，熟练掌握安全驾驶的方法，遵守交通规则，那么五羊 - 本田电动摩托车将会成为您安全的、理想的交通工具。

本车辆可承载驾驶员和乘载员各一名。

我们将与您保持密切联系，倾听您对五羊 - 本田产品的宝贵意见，谢谢合作！

再次提醒您，在驾驶前，请仔细阅读此《三包服务及使用说明书》和充分地熟悉其中的内容。在未了解电动摩托车的特性前，请不要使用本车辆，请用户妥善保存使用说明书。

更多信息请浏览 <https://www.wuyang-honda.com>

感谢您选购五羊 - 本田电动摩托车。

祝您驾驶愉快！

五羊 - 本田摩托（广州）有限公司

重要的注意事项

● 驾驶员

本车辆可承载驾驶员和乘载员各一名。请不要超过如附件及载重标签所指定的额定载质量。

● 严禁改装

我们强烈建议您不能将车辆改装或更改原件的位置，因为这样将会严重影响整车的稳定性、制动性能及安全性。如果将车辆改装或更改原件的位置，如电气系统或者其他设备，都是不符合行车安全和违反有关交通管理规定的。对于因用户自行改装造成的一切质量问题及后果，由用户承担一切责任。因此，请用户切实遵守国家、地方政府对车辆使用的规定。

● 本车辆使用专用高压电（超过 36V 安全电压）请勿接触高压电部位。如车辆电源损坏或充电系统出现故障，应到五羊-本田指定的维修服务网点进行检修。

● 路面条件 本车辆的设计，建议只在公路上驾驶。

● 请仔细阅读本使用说明书

凡标有以下各黑体字眼的句子或段落，就要特别加以注意：



危险 这里表示如果不遵守使用说明书上的指示进行操作，将会造成严重的人员伤亡。



警告 这里表示如果不遵守使用说明书上的指示进行操作，就可能使人员受伤或机件毁损。



注意 这里表明提供有效的操作方法。



高压警告 这里表示有高压电（超过 36V 安全电压）请勿接触其部位，否则导致严重灼伤或触电造成严重伤害或死亡。

● 应该把本书当作电动摩托车的一个永久性部件看待，即使当车辆转让给他人时，也应随车一同转交给新车主。

● 严禁 16 周岁以下人员驾驶电动摩托车上道路行驶；

● 不要将电动摩托车借给不会操纵的人员行驶，以免发生伤害；

● 电动摩托车应当靠车行道的右侧行驶，骑行时佩戴头盔。

● 不同的驾驶习惯以及不同的使用环境均会影响续行里程，持续高速行驶、频繁刹车和启动、载重物骑乘、上陡坡、车上加装耗电设备及逆风行驶等情况，均会导致续行里程的减少。续行里程与电池容量密切相关

● 随着电池使用时间和车辆行驶里程的增加，电池容量将会逐渐衰减，车辆的续行里程也将逐渐减少，这属正常现象。

● 如对电池使用、保养不当，电池容量会加速衰减，车辆的续行里程也会相应快速减少。（正确的电池使用和充电操作详见第 5 ~ 7 页）

● 充电时必须严格按照本书相关要求进行，以防意外发生，否则后果由用户承担。

● 电动摩托车应当按法律法规搭载人员或物品。

● 雨雪天气因地面湿滑会带来危险。请避免高速行驶、谨慎转向行驶，特别要注意增加制动距离、提前制动以防意外发生！暴雨等恶劣天气，尽量避免出行。

请选用五羊 - 本田纯正零部件

为了保证广大用户的利益及五羊 - 本田电动摩托车的优良性能和高品质，在您需要时请选用五羊 - 本田纯正零部件。

一、为什么要选用纯正零部件？

- 质量可靠：售后服务用零件的质量完全与整车生产的零部件质量一致。
- 供应便利：在用户需要时，以适宜的价格，可靠的质量快速提供给用户，以保证全体用户的利益。
- 有时假冒产品表面看起来与五羊 - 本田纯正零部件没有区别，但若要维修和使用起来，情况就大大不同了，假冒件会加速使用性能的劣质化。

注意

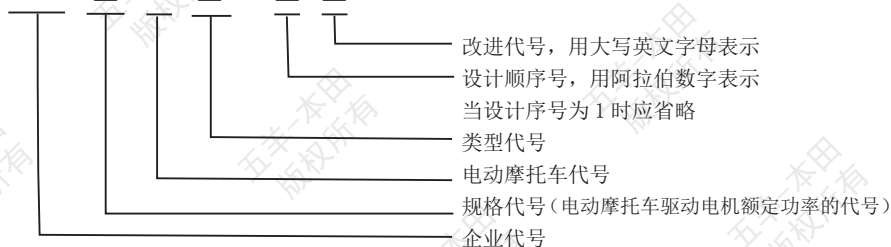
使用非五羊 - 本田纯正零部件可能影响您的行车安全！未按产品使用说明要求使用、维护、保管本产品将会影响您要求提供“三包服务”及质量保证的权利。为了您的安全，请慎重考虑！

二、怎样订购纯正零部件？

- 销售渠道：纯正零部件是五羊 - 本田公司营销服务部零配件中心通过分布于全国各地的“五羊 - 本田服务店”向全国销售的。
- 当您购买时请认明“五羊 - 本田纯正零部件”的标识。
- 请您向当地的“五羊 - 本田服务店”购买纯正零部件。

产品型号的编制方法及各型号型式：

W H □ D □ - □ □



型号	本型号特点
WH1200DT-8(I)	前鼓式 / 后鼓式制动、手制动、铝合金轮、1200W 电机、60V/20Ah 铅酸电池
WH1200DT-8(II)	前碟式 / 后鼓式制动、手制动、铝合金轮、1200W 电机、60V/20Ah 铅酸电池
WH1200DT-8C(I)	前鼓式 / 后鼓式制动、手制动、铝合金轮、1200W 电机、72V/20Ah 铅酸电池
WH1200DT-8C(II)	前碟式 / 后鼓式制动、手制动、铝合金轮、1200W 电机、72V/20Ah 铅酸电池

敬告想加装电子防盗器等电器的用户

尊敬的用户：

欢迎使用五羊 - 本田电动摩托车！

如果阁下想根据自己实际使用习惯加装电子防盗器及其它电器，请予以充分考虑我们的以下意见：

1. 建议选用五羊 - 本田原厂防盗锁

如本车型出厂时已经配备的电子防盗器是根据整车线路和电器元件特性专业设计的，静态电流小，采用专用防水端子，安全性高。若想更进一步增加防盗安全性，可选用五羊 - 本田原厂抗 16 吨液压剪防盗锁。该锁锁梁经特殊加热处理，使用 16 吨液压剪无法剪断；锁芯采用高安全叶片锁芯或空转锁芯，该锁具有防钻、防锯、防撬、防剪、防技术开启等优点。

2. 慎重选择非五羊 - 本田防盗器和电器元件

由于非五羊 - 本田防盗器和电器元件与原车电器元件技术上不匹配，增加了原车电器元件工作负荷，破坏整车电气设计平衡，容易对整车蓄电池等元件造成损害，并且影响整车性能（如爬坡性能等）。

安装非五羊 - 本田防盗器和电器元件，需要改装原车电缆电线，容易造成整车线路短路、漏电等故障，严重的会造成整车着火以及对驾乘者和周边环境造成危害！

为了您和他人安全，请慎重选择！

我司不承担因改装线路而造成整车或者零部件发生故障的任何责任，敬请理解。

注意

请勿对本车电路、行走、制动等影响车辆行驶安全性的部件进行改装，因为这会影响车辆优越性能的发挥与延续，且降低车辆驾乘安全性。

五羊 - 本田摩托（广州）有限公司

一、安全驾驶信息

必备的装束

戴头盔及护目镜

在摩托车车祸中头部受伤往往是致命的。头盔是防护服装中最重要的部分，因为头盔可以使您的头部处于舒适安全的状态。为保证人身安全，切记要佩戴符合国家标准 GB811 的头盔，大小与头的尺寸合适。驾驶时要正确系好带子，带面罩的头盔上若有伤痕，会造成光的乱反射，从而妨碍视线，请勿使用。夕阳时请不要使用影响视线的面罩。另外，请不要使用因翻摔等原因而受到损伤的头盔。

一个颜色鲜艳的头盔可以使您在交通中更“醒目”。“全盔”比“半盔”更安全，请尽量戴“全盔”。戴好防尘面罩或护目镜，可保护您的眼睛免受尘土之扰，并增强您的视觉。驾驶前，请确保您及您的随乘者已戴上头盔、护目镜等防护装备。

戴手套

戴皮手套，既可温暖您的手，又可防止您的手免受起泡、开裂、烧伤、碰伤之苦。选择灵活性好、不阻碍操作、与手的大小合适、耐磨的皮制手套。

服装

尽量选择颜色鲜明的服装，为防止万一，请穿长袖衫和长裤，一旦发生意外，可减少您受伤的程度；勿穿太宽松服装，以免绞缠在您的摩托车上。穿结实而且防滑的鞋，保护您的脚及脚踝；不要穿拖鞋，选择高筒的鞋子。

雨天的装束

雨衣

选择防水性好，紧贴身体的雨衣，接缝做过防水加工的最好。另外还要使别人容易看到自己，所以要尽量选择明亮、显眼的颜色。

手套 / 护膝

冬天手脚容易受冻，请选择质好、操作性好、保暖性高的产品。

装载货物、附件及改装

本车辆设计为一名驾驶员及一名随乘员使用，可搭载一定重量的货物。当搭载后乘员时后乘员要双手抓紧乘员扶手装置或部位。当您搭物时，加速及制动会稍微吃力，但只要您经常保养好您的车辆，调整好轮胎气压及制动，您可以在规定范围内安全装载。超载驾驶或不平衡的装载会影响车辆的操作性、制动性及稳定性。非五羊-本田原厂配件、装载不当及保养不佳都可能减低您的安全装载。

警告

- 本车禁止在超负荷状态下强行启动，否则可能导致电机故障。
- 超载或装载不当极易导致电动摩托车意外发生，严重危害您的人身安全。
- 请按照此使用说明书上的最大装载量限量装载。

装载量

最大的装载量：

前物箱：1.5kg

前物挂钩：1.5kg

后货架 / 后扶手：3kg

如超载将会影响行驶稳定性及操纵性，请确保按以下所给出的装载量载货。

附件

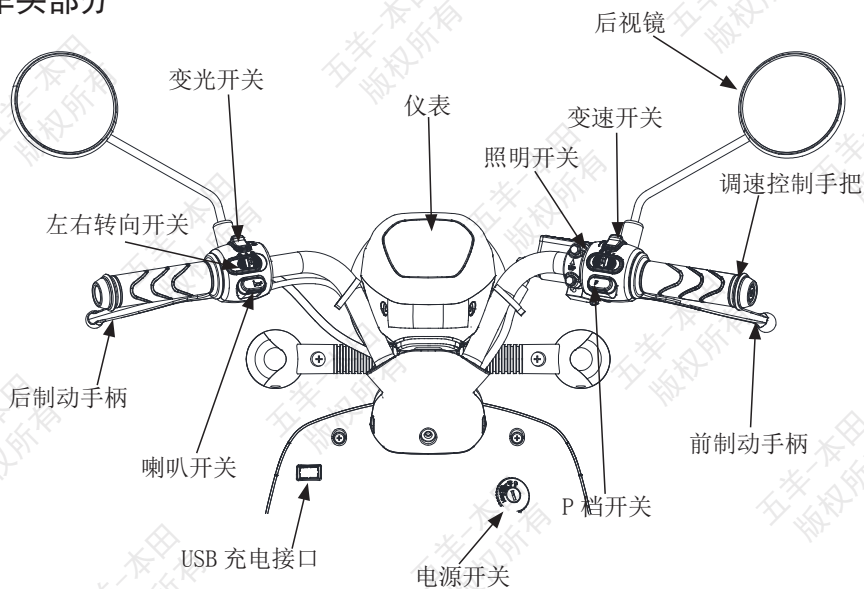
五羊-本田附件经过我司精心设计，并在电动摩托车上测试过。用户如因使用、安装劣质附件（含耗电设备）时，所导致的不良后果由用户自行承担，本公司不承担因此而产生的不良后果及责任。

改装

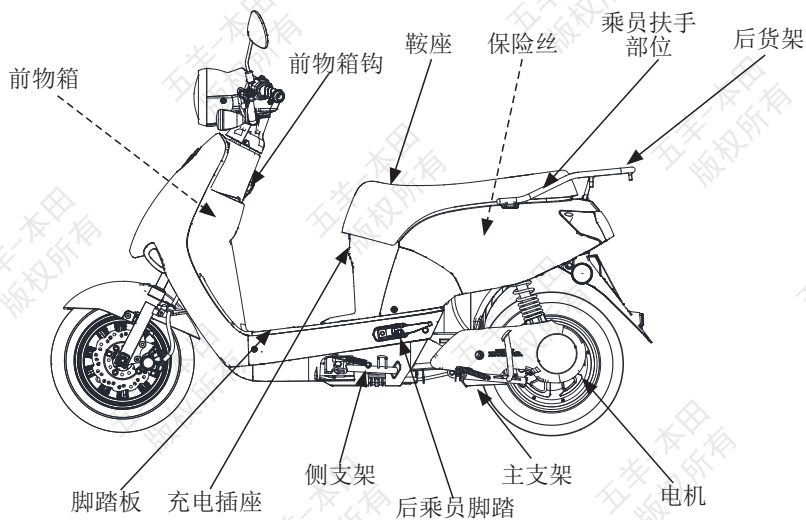
我们强烈建议您不要随意将车辆改装或更改原件的位置，因为这样将会严重影响电动摩托车的灵活性、稳定性及制动性能，不安全。随意将车辆改装或更改原件的位置，如灯或是其他设备，都是不符合行车安全和违反有关交通管理规定的。因此，请用户切实遵守国家、地方对车辆使用的规定。

二、电动摩托车结构图

车头部分

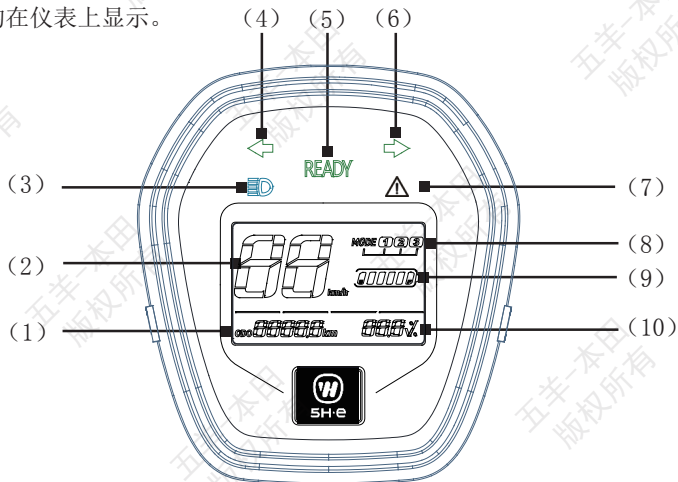


车身部分



仪表和指示灯

各指示灯均在仪表上显示。



项目	功能
(1) 里程表	显示总的行程公里数 (Km)。
(2) 车速显示 /P 档显示	当车辆速度为 0 时车速显示“00”。 当车辆行驶时显示行驶速度 (Km/h)。 当进入 P 档状态时, 车速表显示“P”。▲故障提醒灯及 READY 指示灯不显示。(故障除外)
(3) 远光指示灯	当前照灯发出远光束时, 此灯亮。
(4) 左转向指示灯	进行左转向操作时, 指示灯闪亮。
(5) READY 指示灯	该指示灯有规律闪烁时, 表示车辆处于可行使模式。 当 P 档状态时, READY 指示灯不显示。 解除 P 档, 当车辆停止状态, 车速表显示 0 时, READY 指示灯有规律闪烁; 当车辆行驶状态, 车速不为 0 时, READY 指示灯常亮。
(6) 右转向指示灯	进行右转向操作时, 指示灯闪亮。
(7) 故障提醒灯	出现故障时, 故障灯有规律闪烁。请立即到五羊-本田服务店检查维修。
(8) 档位指示	进行换挡操作时, 显示该档位。
(9) 电量指示	显示电池电量。
(10) 电池电压显示	显示电池电压 (V)。

电量指示

电量指示显示电池容量。E 代表低电量, F 代表高电量。
全部指示格亮表示电量满足车辆正常行驶。当只显示最后一格电量时, 表示电量不足, 请务必尽快充电。



三、主要部件

电机

本车辆所使用的电机是稀土永磁高效无刷直流电机。

电机的使用

本车辆电机采用与车辆后轮一体式结构，并经专业人员安装后，与本车辆整体系统一起使用。

电机的维护

- **定期维护** 请每三个月前往五羊 - 本田服务店进行检查。
- **日常维护** 日常使用无需对电机进行维护，但请注意电机轴的安装紧固螺母状态，若发现松动情况应及时扭紧螺母并前往五羊 - 本田服务店进行检修。若发现电机部位出现异响、不工作等异常情况，请前往五羊 - 本田服务店进行检修。

⚠ 注意

- 当车辆因受阻而不能启动时，不能反复启动，应排除受阻原因后再次启动电机。
- 电机盖经过防水处理，请不要随意松开其安装螺栓。

⚠ 警告

- 本车禁止在超负荷状态下强行启动，否则可能导致电机故障。
- 由于电机采用与车辆后轮一体式结构，使用车辆时请检查胎压，在胎压不足的情况下行驶会导致电机损坏。
- 电机在车辆运行使用中会发热，属正常现象，注意触碰烫伤。
- 当雨天积水过多从而水面高度超过电机轴时，无论是推行或骑行都不能使用车辆。过深的积水可能会导致电机渗水，从而造成电机故障，此情况不属于保修范围。
- 车辆涉水深度上限：10cm

控制器

控制器是电动摩托车电气系统的控制中心，系统包括电机驱动、电池欠压、过流保护、刹车断电、无级调速等功能。

控制器的使用

本车辆控制器是车辆电气系统不可分割的核心部分，与车辆整体系统一起使用。控制器采用高性能单片机控制芯片，通过组件适时取样传感信号，经过程序处理发出工作指令。效率高，起动平衡，加速迅速，使你骑感平稳、舒适，在各种状态条件下使用都处于最佳状态，达到安全驾驶。

⚠ 警告

- 控制器在车辆运行使用中会发热，属正常现象，注意触碰烫伤。
- 控制器禁止改装，如因改装导致车辆故障，此情况不属于保修范围。

控制器的维护

日常使用无需对控制器进行维护，但请注意控制器的散热事项。若发现车辆电气系统有异常情况，请前往五羊 - 本田服务店进行检修。

电池

本车型须使用密封铅酸蓄电池提供动力（注：电池不一定是标配出厂件）。密封铅酸蓄电池具有容量大、自放电小、能量高、使用寿命长、安全可靠等特点，是理想的动力型电池。为保证安全使用和整车优良性能，请按电池厂家的说明使用。电池的容量随使用时间和行驶里程的增加而逐渐衰减，正确的使用和维护可有效延长电池寿命。

电池的安装

请到五羊-本田服务店进行电池的安装和更换工作。

● 电池安装到车辆相应安装位置上，电池连接电缆参照电池接线示意图安装。注意必须按正负极对应连接好电缆，检查电池安装螺栓、电缆连接螺栓是否扭紧。

● 电池过热保护装置安装到车辆的电池相应安装位置上，粘在电池表面上。检查是否粘紧贴合。请按照安装说明指引操作。

● 安装电池后请将随车的电池标签粘贴在电池清晰的表面上（如下图）。

电池和过热保护装置安装好后，打开车辆电门锁，检查车辆电路系统是否正常，正常则可使用。如有异常，请到五羊-本田服务店进行检修。

注意

- 电池的安装，必须按示意图布置，正、负极位置正确。
- 采用整车配置的电池连接电缆，电池组采用串联形式。
- 如电池电缆布在电池压板下方，并确保电缆没挤压。
- 更换电池时新安装电池要重新安装过热保护装置。

警告

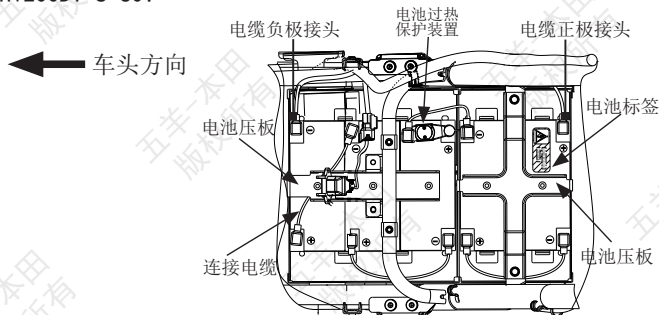
- 本车辆使用高压电（超过 36V 安全电压），所以电池和过热保护装置安装必须由专业人员进行操作。如私自操作导致意外事故，我司不承担任何责任。
- 电池和过热保护装置安装或拆卸前必须将空气开关拨到 OFF 位置，以防发生电路事故。
- 电池组安装过程中请注意短路导致的伤害。
- 不得改动电池配置（如加装电池等）。

注意

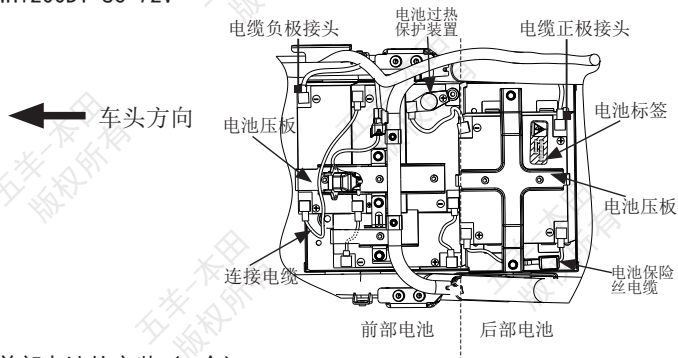
- 如发现电池外壳破裂或有渗漏时，须立即更换电池。
- 请勿随意丢弃废旧电池，以免污染环境，可送到五羊-本田服务店进行回收。
- 电池应该存放在干燥、阴凉和遮光的地方。请勿将电池放置在密封容器中，不得接触明火、热源及碱性物质或浸没在水中，避免阳光直射暴晒。
- 不用将金属物放在电池上，以防短路。

电池摆放位置及接线示意图（电池过热保护装置请按安装说明指引操作）：

WH1200DT-8 60V

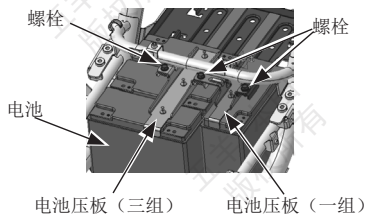


WH1200DT-8C 72V



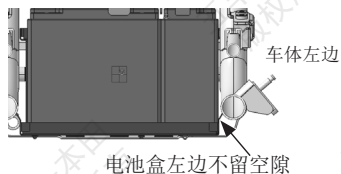
前部电池的安装（4个）

前部4个电池按规定摆放好，按图示安装电池压板后用螺栓紧固使得压板压紧电池。

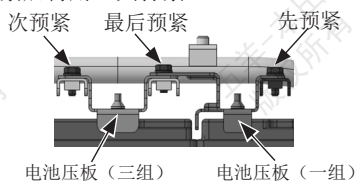


注意事项：

1、前面四块电池必须往左贴紧电池盒，
电池盒左边不留空隙。

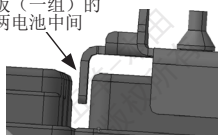


2、电池压板（一组）压着电池压板（三组），螺栓先用手预紧，预紧顺序如下，
预紧后再用工具打紧。



3、电池压板（一组）的限位在两电池中间。

电池压板（一组）的
限位在两电池中间



后部电池的安装（2个）

① 电池放到电池盒限位之间

② 打紧螺栓，使得电池压板（两组）压紧电池

电池一般的维护

请按电池厂家的要求进行维护。以下是电池一般的维护须知。

电池的容量随使用时间和行驶里程的增加而逐渐衰减，正确的使用和维护可有效延长电池寿命。一般电池的使用温度范围： $-10^{\circ}\text{C} \sim 40^{\circ}\text{C}$ 。

1. 首次使用时请将电池充分充电后再行驶。

2. 频繁对蓄电池进行充电，会缩短电池使用寿命。建议当电池电量低于70%时对电池进行充电，当电池电量最后一格时立即进行充电。充电注意事项请参照第7页。每次使用车辆请不要将电池电量耗至最低，否则会影响电池寿命。

3. 严禁当电量显示无电时，不进行充电而利用电池“回升电压”继续行驶。

当无电时，整车将切断电源，无法行驶，但静止片刻，电池电压会回升，又可短暂骑行，如此使用对电池损害最大，会造成电池过放电，严重影响使用寿命。

4. 每个月（即30天左右）对电池进行一次深度放电后（即车辆骑行至因电池“没电”无法再行驶状态）充满电再使用，会适当延长蓄电池的使用寿命。

5. 长期不使用车辆时需先将电池充满电，以后每个月正常充电一次。用车配充电器充电8~10小时或充电器转绿灯后2小时左右即可。严禁“亏电”长期存放。

6. 电池安装在车上不骑行时，应将电门锁处于关闭状态防止过放电。严禁在车辆上安装劣质防盗器、氙气大灯、音响等大功率电器设备，从而避免电池过放电现象发生。

⚠ 注意

● 电池必须使用随车配送的专用充电器进行充电（使用非原厂充电器对车辆进行充电，会造成电池产生不可逆转的破坏）。如使用非原厂充电器进行充电，可能会造成电路或电池故障，其后果由用户自行承担。

● 电池容量受环境温度影响。在环境温度低于 0°C 时，电池有效容量会降低20%~30%。因此在冬天或寒冷地区，一次充电后的续行距离减少是属于正常情况。当电池容量出现明显衰减时，请到五羊-本田服务店进行检修，以确定是否属正常现象。必要时可以通过维护保养来改善电池的工作状态。

7. 不能在居住建筑内充电。进行充电时保持通风良好，环境温度范围： $0^{\circ}\text{C} \sim 35^{\circ}\text{C}$ 。

8. 使用车辆时应尽量避免任何形式的大电流放电，如长期急加速、上陡坡、带重物骑行、频繁刹车启动等操作。这会导致电池内部温度上升，引发电池故障。在不平坦路面骑行时应减速慢行，以避免电池受震动而损坏。良好的驾驶习惯，能适当延长电池以及车辆其它部件的使用寿命。

9. 建议每三个月到五羊-本田服务店进行检查和维护，确认相关接头是否松动、电池是否需要维护或保养等情况。

废旧电池的回收

● 随意丢弃废旧铅酸电池对环境的危害

铅酸电池含有铅、硫酸等有害物质，铅对人体各部位均有毒性作用，在人体各器官中积聚并引起贫血、血管痉挛等疾病，严重时甚至引起铅中毒、中毒性脑病。

随意丢弃废旧铅酸电池将严重污染环境，且其破坏性有一定程度的不可逆转，产生的铅蒸汽、硫酸液体等有害物质通过空气、水源、土壤种植等并经过食物链的途径危害人体健康。

● 废旧铅酸电池的回收价值

铅酸电池是循环利用率极高的工业产品，铅酸电池中97%的铅可以回收利用，电解液中的硫酸可以中和后，作成肥料或染料，塑料外壳也可再生利用。

● 废旧电池的回收

废旧蓄电池不可擅自进行拆解，请将废旧的电池或配件送到五羊-本田服务店进行回收。请勿随意丢弃五羊-本田电动车辆的废旧电池。

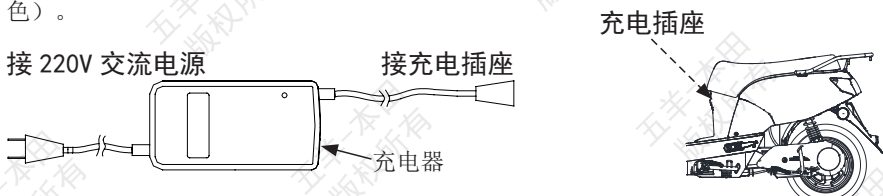
充电器

使用方法

充电指示灯在充电时显示为红色。正常充电方法：夏季充电器转绿灯后即停止充电；冬季充电器转绿灯后可浮充 3 ~ 4 小时。不良的充电习惯会导致电池损坏，主要表现在长时间充电、骑行后立刻充电、高温环境下充电等。车辆骑行后，严禁立刻对车辆进行充电，应待电池表面温度自然冷却后（建议 30 分钟后）再进行充电。总充电时间不宜超过 12 小时。若超过 12 小时红灯仍然不转为绿灯，应立即停止充电，并将充电器送到五羊 - 本田服务店检修。

● 充电步骤

当电池在电动摩托车上充电时，请关闭车辆的总电源开关后，先将充电器输出插头接入车辆上的充电插座，再将输入插头接入市电 220V 电源插座（此时充电指示灯为红色）。



警告

- 使用充电器进行充电前请仔细阅读使用说明书
- 充电时，请使用原厂专用充电器和稳定的 220V 交流电源，同时充电器输出接头极性必须与电池输出接头极性一致，否则将损坏充电器和电池。
- 电动摩托车不要在居住建筑内充电和停放，充电时应当远离可燃物，充电时间不宜过长。
- 严禁覆盖，在密闭空间或烈日及高温环境下充电，不得将充电器放在鞍座或尾箱内充电，充电时不得无人看管，避免电器短路造成失火等意外事故。
- 充电时，先插电池，后加市电；电池充满后，先切断市电，后拔电池。
- 当绿灯亮起应及时切断电源，最长充电时间不超过 12 小时；禁止在不充电的情况下，长时间将充电器空载连接在交流电源上。
- 在充电过程中，如指示灯异常、出现异味或外壳过热，应立即停止充电，拔掉电源，并到指定地点对充电器进行检修或更换，不得使用其它型号或品牌充电器来代替，否则易引起电池过充等异常情况。
- 更换充电器时，应当和电池型号匹配。
- 高压危险，不得自行拆卸维修或更换充电器内的器件。
- 严禁给不可充电的电池充电。
- 远离热源，远离爆炸性气体，谨防火焰火花。
- 禁止雨水潮湿环境进行充电。谨防雨淋。
- 禁止小孩触摸。
- 严禁湿手插拔插头。

充电器的保养

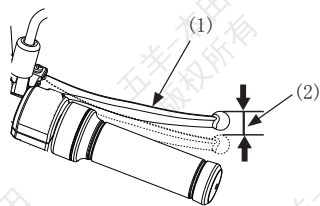
1. 请不要随车携带充电器。车辆在行驶过程中会因路面不平而发生振动，如随车携带充电器，充电器里的电子元件焊点可能会因振动而松动或脱落，导致其充电特性发生异常或完全损坏；使用充电特性异常的充电器将导致电池充不足或过充。如确实需要随车携带，应使用缓冲物将充电器包裹好。
2. 充电器的使用和保管环境应保持干燥通风，并防止液体和颗粒状物体进入充电器内部，以免造成充电器内部短路。
3. 禁止在雷电的天气下进行充电，防止充电器被击坏。

制动器 前制动器

制动器是电动摩托车重要安全部件，应经常保持调整恰当。

从开始制动到前轮刚有制动拖滞感觉时，前制动器手柄末端移动的距离叫前制动手柄自由行程。测量前制动手柄末端可移动的距离，自由行程应为：

10 ~ 20 mm

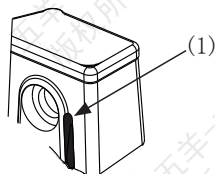


(1) 前制动手柄 (2) 前制动手柄自由行程

前后制动液水平

除紧急情况外严禁添加或更换制动液。如有添加制动液的需求，请由五羊-本田服务店为您完成此项服务。

将车辆置于平稳垂直的位置，检查液面水平是否处于 LOWER (下限) 水平标记 (1) 以上。如液面水平处于 LOWER (下限) 水平标记以下或者制动手柄自由行程过大，必须检查制动片是否磨损 (见第 21 页)。如果制动片已磨损须立即更换。如果没有磨损，检查制动系统有否泄漏。请您当地的五羊-本田服务店为您完成此项服务。推荐使用五羊-本田专用碟刹油。



(1) LOWER (下限) 水平标记

⚠ 注意

制动液能损害塑料件和油漆表面。如有制动液溢出请立即擦净并用水彻底冲洗。

其它检查：

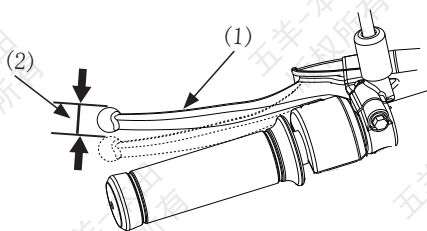
确保无制动液泄漏，检查油管和紧固件有否失效或裂缝。

后制动器

用主支架将车辆停在坚实水平地面。从开始制动到后轮刚有制动拖滞感觉时，后制动手柄 (1) 移动的距离叫后制动手柄自由行程。

后制动手柄自由行程应为：

10 ~ 20 mm



(1) 后制动手柄 (2) 后制动手柄自由行程

其它检查：

检查制动拉索是否有扭曲或磨损现象。如有，可能会导致制动阻滞或失灵，应到当地的五羊-本田服务店进行更换工作。

请使用合适的拉索润滑油去润滑制动拉索，以防止过早磨损和腐蚀。

确保制动摇臂、弹簧和紧固件均处于良好状态。

如果需要添加前制动液或者调整自由行程大小，请您当地的五羊-本田服务店咨询。

真空轮胎

为了安全操作您的摩托车，轮胎必须为适当的类型和规格，处于良好状态，具有充分的抓地力，并且就您所承载的载荷进行正确充气。如经常满载，请适当增加后轮胎气压。

警告

使用过度磨损的轮胎或不适当的胎压可能造成车辆失控，将对您的安全造成危害。
请根据此使用说明书调整好胎压及保养轮胎。

胎压

冷胎压值请参考下表：

	前	后
冷胎压 Kpa	200	200

轮胎的更换

应由五羊 - 本田服务店进行轮胎更换服务。请使用推荐轮胎型号和胎压。每当更换轮胎时必须遵循这些准则。

- 使用推荐轮胎或同一型号、结构、速度等级和负荷范围的等值轮胎。
- 不要在真空胎内安装内胎。因为过多热量积聚会造成内胎爆裂。
- 此类车型只能使用真空轮胎。车轮轮辋是专门为真空胎而设计。若使用一般的充气轮胎，当车突然加速或刹车时，轮胎会在轮辋内滑动而引起轮胎急速漏气缩小。

注意

请更换相同规格的轮胎，并在更换后检查车轮的平衡性。

警告

使用不同规格的轮胎会影响您的操纵稳定性，可能导致发生车祸，使人严重受伤甚至死亡。请根据此使用说明书推荐的轮胎规格和种类更换您的轮胎。

防盗器与钥匙

本电动轻便摩托车配备智能防盗系统，采用隐藏式内置防盗技术，具有不可强拆、操作便捷以及自动上锁等特点，为车辆提供更高效安全的保障。

注意

如果不慎遗失其中一条钥匙，需要重新补配的，可咨询相关订购事宜。致电我司 24 小时客户服务热线（免长途话费）：95105798。

遥控上锁：

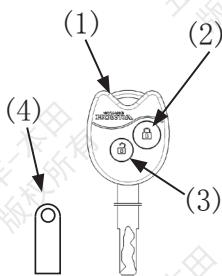
关闭电源开关后，按下防盗遥控器（1）的上锁键（2），车辆进入防盗状态，若接触车身会发出防盗报警鸣叫。

关闭电源开关后，如不按上锁键，5 秒后报警器鸣叫响 3 声，提示车主设定警戒，但车辆不会自动上锁。

按一下“上锁键”，设防后电机会被锁住且防盗器不会响；连续按两下“上锁键”，设防后电机被锁住且防盗器会响。

遥控解锁：按下防盗遥控器的解锁键（3），解除防盗状态。

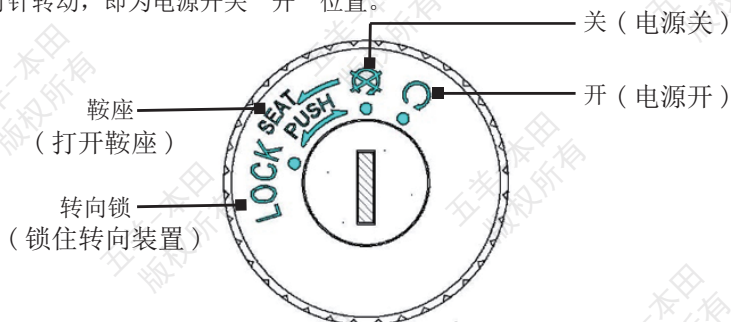
本电动摩托车配有 2 个防盗遥控器钥匙和 1 个钥匙号码牌。





- (1) 防盗遥控器钥匙 (2) 上锁键
(3) 解锁键 (4) 钥匙号码牌

电源开关

电源开关位于前物箱右侧。电源开关钥匙插入电源开关时，即为电源开关“关”位置。顺时针转动，即为电源开关“开”位置。



钥匙位置	功能	钥匙可否取出
 关	电机和车灯不能使用。	可以
 开	电机和车灯可以使用。	不可以
LOCK 转向锁	转向装置被锁住，车辆不能启动，车灯不能使用。	可以

转向锁

将方向把一直转向左，将电源开关钥匙向里按旋到 LOCK 位置，即可将方向把锁好，然后取下电源开关钥匙。

向里按压电源开关钥匙并转到  位置，即可打开方向把锁。

行驶过程中，请勿将电源开关钥匙转到 LOCK 位置，否则会导致车辆失去控制。

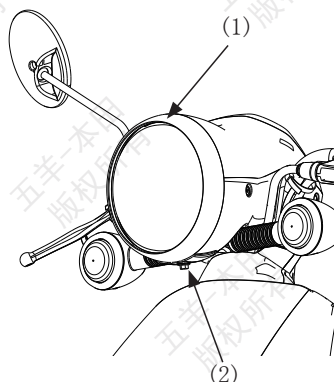
前照灯

前照灯光束的照射角度调整

当有需要时，可以通过前照灯 (1) 下面的调节螺栓 (2) 来改变前照灯光束的照射角度。

请遵守当地的法律及交通规则来调整光束的照射角度。

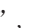
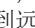
如需要调整，请委托您当地的五羊-本田服务店为您进行此项工作。





(1) 前照灯 (2) 调节螺栓

左手把开关

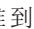
变光开关 (1)


按下开关切换为“”，再按一次切换为“”

选择“”可以得到远光光束；

选择“”可以得到近光光束。

左右转向开关 (2)

将此开关推到  (L) 位置，

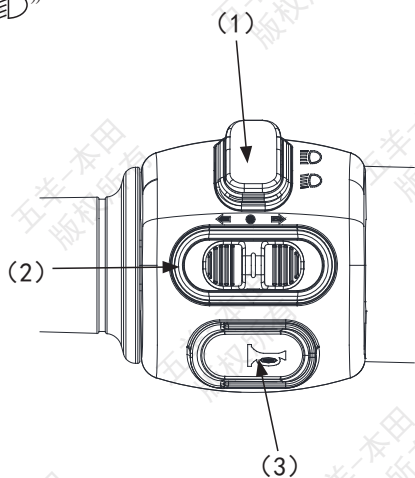
即可发出左转向信号；推到  (R) 位置，

发出右转向信号。

在转弯或改变路向后，记住将开关拨到中间关闭位置。

喇叭开关 (3)

按压此钮即可使喇叭发出响声。



右手把开关

变档开关 (1)

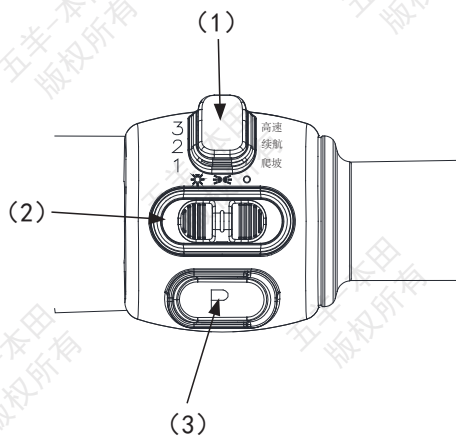
变档开关 (1) 有 3 个档位。

1 档 (爬坡档)

2 档 (续航档)

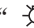
3 档 (高速档)

请根据实际路况使用适合档位行驶车辆。



照明开关 (2)

照明开关有三个位置：

“”、“”和“” (关闭)。

“”：前照灯、后位灯和位置灯亮；

“”：位置灯和后位灯亮；

“”：前照灯、后位灯和位置灯关闭。

P 档开关 (3)

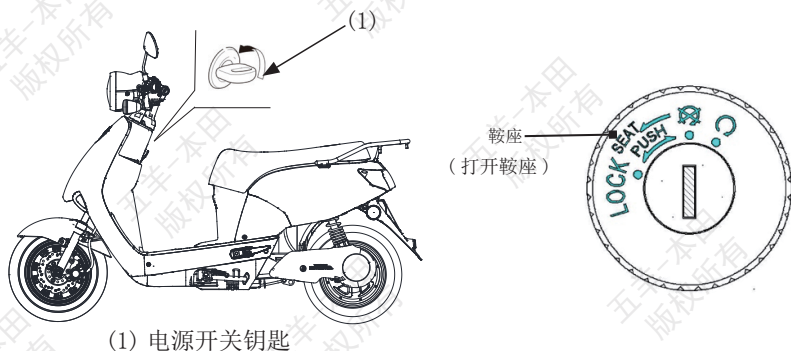
打开电源开关后，须按压 P 档开关后车辆才能行驶。

鞍座锁

插入电源开关钥匙 (1) 并逆时针转动到 SEAT，即可打开鞍座。

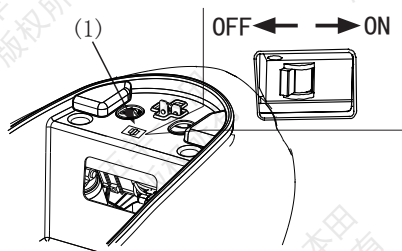
要锁上鞍座时，将鞍座放下，双手同时向下按压直至其锁上为止。

在驾驶电动摩托车前，务必将鞍座锁好。



空气开关

空气开关位于行李箱内，对整车电路进行过流保护，是涉及用车安全的重要部件。当车辆电气系统出现超出保护上限值的异常大电流时，空气开关会马上自动跳转至“OFF”位置，断开整车的电源系统，实现对车辆及驾驶人员的安全保护。



(1) 空气开关

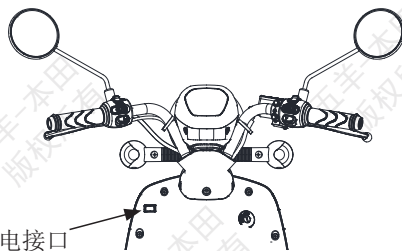
- 空气开关如图示处于“OFF”位置，表示整车电源系统断开。
- 如空气开关拨到相反的“ON”位置，表示整车电源系统接通，此时打开电源开关，整车进入可运行状态。

⚠ 警告




- 车辆在正常使用时，当出现空气开关自动跳转的情况，请马上到当地的五羊-本田服务店进行检查。
- 当车辆长期不使用时，将空气开关拨至“OFF”位置，断开整车电源系统，提高车辆存放时的安全性。

USB 充电器


本摩托车配备有 USB 充电器。位于前物箱左侧。



使用方法

1. 确认电源开关处于  (关) 位置。从左往右打开 USB 充电器的防尘防水盖。
2. 考虑行车时颠簸，可在前物箱内适当预先放置干布或橡胶垫。再将待充电设备（例如手机）连接好充电导线，放置进储物箱内并确保不容易掉出。
3. 把充电导线的另一端与 USB 充电器进行连接。
4. 将电源开关转至  (开) 位置。
5. 充电完成后或需要停止充电时，将电源开关转至  (关) 位置，断开连接并取出设备。

注意

- * 只有在电源开关转至  (开) 的位置时，USB 充电器才能对设备进行充电。
- * 当电池电量不足时请及时用充电器充电再使用 USB 充电功能。
- * USB 充电器最大提供 1A 电流输出。被充电设备所需充电电流小于 1A 时，根据被充电设备的需要提供相应的充电电流；当被充电设备要求大于 1A 充电电流时，则只能提供 1A 充电电流。

警告

- * 不能在下雨天、洗车时或潮湿天气 / 环境中使用 USB 充电器。
- * 不能在高温环境（例如夏季露天暴晒下）中使用 USB 充电器。
- * 使用 USB 充电器为设备充电期间，不能使用该设备（例如接听手机电话或用设备看视频 / 玩游戏等），需停止充电并断开连接后再使用该设备。
- * 使用 USB 充电器的期间，人不能长时间离开充电现场，车辆应处于视线范围内，以免发生安全事故。
- * 不使用 USB 充电器的时候，必须盖好防尘防水盖，防止 USB 充电器损坏。
- * 充电完成后或停车离开后，务必记得把待充电设备带走，避免财物损失。

四、驾驶电动摩托车的操作指导

开车前的检查

警告

- 不正确的维修保养或驾驶前没有正确处理车辆故障或隐患，可能会发生严重的人员伤亡或车辆损毁。
- 要养成驾驶前进行车辆检查的习惯。


为了您的驾驶安全，您有责任在每天驾驶前对车辆进行开车前检查，并确保所发现的问题得到改正。开车前检查是必须的，不仅是为了安全，还可避免因故障发生而导致的和使用不便。若发现任何问题，都要认真重视，并交给您的五羊-本田服务店帮助解决。

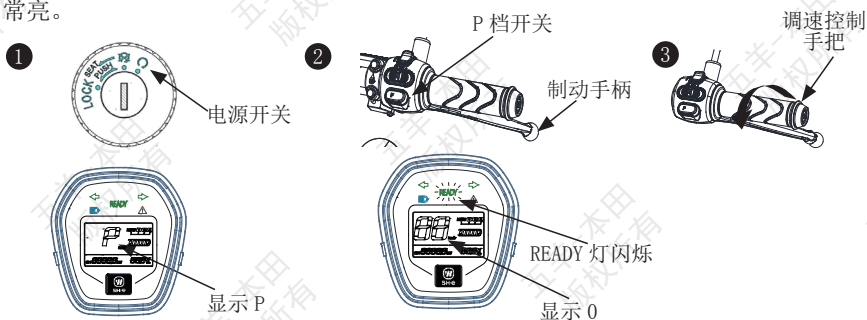
驾驶电动摩托车前，请检查以下项目：

1. 电量—请检查电量，必要时请充电后再使用（见第3页）。
2. 车灯和喇叭—请检查运作是否正常。
3. 前/后制动（刹车）—检查制动蹄块磨损情况和自由行程，必要时请调整。
4. 轮胎的气压—前/后轮胎应保持正常气压，并检查轮胎有无明显的裂痕或凸起。
5. 调速控制手把—检查其在加速或减速时是否能转动自如。
6. 车把及前后轮—检查车把及前后轮紧固状态，如有松动，请调整好再驾驶。
7. 反射器—检查是否破损或污染，如有破损或污垢，请及时更换或清洗干净。

车辆的起动

每次起动请按照以下程序操作：

- ① 打开电源开关转到 （开）位置，仪表车速表显示 P。READY 灯不亮。
- ② 按一下 P 档开关或捏前/后制动手柄，仪表车速表显示 0，READY 灯有规律闪烁。进入可行驶状态。
- ③ 向里缓慢转动调速控制手把，车辆向前行驶，仪表车速表显示行驶速度，READY 灯常亮。



注意

- 按下 P 档开关或捏前/后制动手柄解除驻车状态，进入可行驶状态后，在 READY 闪烁时，才能转动调速控制手把。
- 车辆起动或行驶过程中，当使用前或后制动器时，制动灯亮起后转动调速控制手把将不能加速或减速，以防发生意外事故。

警告

- 请勿接触转动的后轮，否则会导致您受伤。
- 不要快速转动调速控制手把。因为电动摩托车可能因此突然向前移动而造成车辆失控。

驾驶操作

警告

在您驾驶电动摩托车之前，一定要查看开车前的检查（请参阅 15 页）。

1. 站在车辆的左侧，向前推动使其离开主支架的支撑。
2. 从左侧骑上电动摩托车，同时，至少要用一只脚站在地上以稳定车辆。
3. 打开电源开关，起动前观察仪表上的 READY 灯是否正常亮起，同时观察周围交通状况，两只手均需紧紧地握住方向把。

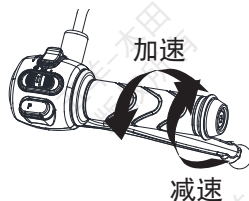
警告

绝不可以用一只手驾驶，否则可能会导致车辆失控。

4. 要加速时，请缓慢转动调速控制手把，车辆即会向前行驶。

警告

不要快速打开或关闭调速控制手把。因为车辆会突然向前移动而造成车辆失控。



5. 当逐渐减速时，调速控制手把和前、后制动器的协调操作非常重要。

警告

- 应该同时使用前后两个制动器。单独使用前或后制动器会降低刹车效果。
- 过度制动可能使其中一个车轮锁死，从而导致车辆失控。
- 后轮着地后，人坐稳在车辆上才能转动调速控制手把。

6. 转弯前要减速。

弯道上行驶经常看不到前方的车况，要注意控制车速。拐弯时，应稍微向内倾斜，以求得车辆离心力的平衡。由于离心力与速度的平方成正比，必须在进入弯道前控制好车速，密切注意行人及车辆的动向，减速行驶，确认安全后通过。

7. 完成转弯后，逐渐转动调速控制手把，使车辆加速。

8. 当接近拐角或需要转弯时，请减速并通过同时使用前后制动器使速度逐渐减慢。

9. 当在下坡路上行驶时，转动调速控制手把减速，使用前后制动器使电动摩托车逐渐减速。避免持续使用制动器，它会过热而降低刹车效果。

10. 当在潮湿或松软的路面上驾驶时，要格外小心。

警告

在潮湿气候，雨天或者松软的路面上驾驶时，制动力会降低。为了您的安全请注意：

- 刹车、加速或转弯时要特别谨慎。
- 以较慢的速度驾驶以便有足够长的刹车距离。
- 尽量使车辆处于直立状态。
- 当驶经光滑的表面如：铁轨、铁板、孔盖、喷漆的路线等处时，要多加注意。

停车操作

1. 车辆停住后，关闭电源开关，拔出钥匙。
2. 停车时，使用主支架支撑好车辆。

停车要停在坚实、平坦的地面，以防止滑倒。

如果不可避免要停在倾斜的地面上，尽量使车头向上坡的一面，以减少车辆翻倒的可能性。

要在适当场所停车，注意防盗

电动摩托车不要停放在建筑门厅、疏散楼梯、走道和安全出口处；应停放在车辆保管站或安全的地方。

另外要考虑到防盗，要养成卸掉物品和上锁的习惯。推荐大家使用链子锁，更牢固地锁住车辆。

新车的磨合期

新车在最初的 500 公里行驶里程内的正确使用非常重要。正确地进行新车磨合，能延长车辆的使用寿命和充分发挥车辆的性能。

磨合期内需注意的事项：

1. 经常检查电池的充电和放电情况，如电池出现发热或不能充电等异常情况，应及时排除故障。如有必要请到五羊-本田服务店进行检修。
2. 磨合期内载重量不应超过额定载质量的 80%。
3. 应选择平坦、良好的路面行驶，以减少对车辆的颠簸和冲击。
4. 避免紧急或长时间刹车，经常检查前后制动手柄的自由行程，必要时进行调整。

初驶 500 公里后的点检是最重要的工作。新车行驶 500 公里后，建议尽快进行第一次维护保养，以保证车辆发挥最好性能和延长使用寿命。

防盗要点

1. 应经常锁好方向把，绝不要把钥匙留在电源开关上。这一点看似简单却常被人们遗忘。
2. 要确保车辆的登记资料准确和及时更新。
3. 尽可能地将车辆停在可锁的车房里。
4. 应采用优质的额外防盗装置。
5. 将您的名字、地址和电话号码记在这本《三包服务及使用说明书》上，而且要一直带在您的车上。

一般情况下警察可以根据使用说明书上的这些资料使被盗车辆物归原主。

名字：_____ 电话号码：_____

地址：_____

处理意外事件

如果您发生碰撞

发生碰撞之后人身安全是您的第一要务。如果您或任何人受伤，则应当评估伤情的严重程度，以及继续驾驶是否安全。如果需要的话则呼叫紧急协助。如果任何人或车辆涉及碰撞的话则还应当遵循适当的法律法规规定。

如果您决定您可以安全驾驶，则首先应当对车辆状况进行评估。关闭电源开关，并仔细检查；检查调速控制手把、前后制动手柄以及车轮等部件的情况。

如果只是出现轻微损坏，或者您不确定受损程度，请缓慢谨慎驾驶。有时候，碰撞损坏是隐藏的，或者没有立即显现，所以您应当尽快在一家有资质的维修设施处对您的车辆进行全面检查。在发生严重碰撞之后，应当尽快前往五羊-本田服务店对车架和悬挂系统进行检查。

五、维修与保养

保养的重要性

维护良好的电动摩托车对于安全性、经济性和无故障行驶是非常必要的。它会帮助减少环境污染。

保养表中陈述的保养周期表和定期保养的记录是帮助您正确维护您的车辆。

保养表中陈述的保养周期是根据通常的驾驶条件而规定的。使用率很高、或者在非常泥泞、灰尘很大的地区驾驶的车辆需要比保养表中的规定更频繁的维护。

如果您的车辆翻倒过或发生过碰撞，即使您可能有维修的能力，但我们还是建议您到专业的五羊 - 本田服务店检查所有的主要部件。

警告

如果开车前没进行适当的保养和缺少维修，可能会发生严重的人身伤亡或车辆损毁。

要经常按本使用说明书中保养表的规定对您的车辆进行定期检查和保养。

安全保养

保养表中的保养项目包括一些重要的维修任务。如果您具有专业的机械知识，您可以根据这些指示以及所配的工具进行维修保养工作。

其它比较困难或需要专业维修工具的维修保养项目最好由专业技术人员完成。车轮拆卸必须要由专业的五羊 - 本田特约服务人员或其他合格的专业机械人员来完成。

本使用说明书的操作方法只是用于辅助紧急维修。

以下列出一些重要的安全措施。但我们不可能提醒您每个在维修保养中可能发生的风险，只有您才能决定是否进行相应的保养。

警告

如果没有按照保养指引和注意事项进行，可能导致您严重受伤甚至死亡。始终按本使用说明书的步骤和规定对您的车辆进行定期检查和保养。

安全注意事项

● 在您维修保养前，请确保电源已关闭，可避免以下潜在危险。

※ 被电动摩托车转动部分碰伤

在没有关闭电源之前，请不要触摸运动部位。

● 在维修保养前，确信你已具备了必要工具及维修常识。

● 为了避免车辆翻倒，请用主支架将车辆置于坚固且平坦的地面上。

● 在没有放下主支架、运行准备就绪指示灯亮起，如转动调速控制手把时，请先确保避免人员与转动的车轮接触导致受伤的可能性。

● 在处理电池时，禁止吸烟及明火。只使用非燃料溶剂而不是汽油清洗电动摩托车。确保香烟、花火和火焰远离电池和所有相关零件。

最好是在您当地的五羊 - 本田服务店进行全方位的维修保养。

为了保证车辆的最佳性能和可靠性，请向您当地的五羊 - 本田服务店购买五羊 - 本田纯正零部件进行维修更换。

保养表

请按保养表规定的周期进行开车前的检查（请参阅 15 页）。

I：必要时，请进行检查、清洗、调整、润滑或更换。

C：清洗 R：更换 A：调整 L：润滑

以下的保养表规定了您的车辆在频繁使用状态下需要进行的所有保养。保养工作应该符合五羊-本田的标准和规格，且要由有经验的专业技师来完成。五羊-本田服务店可以满足您各方面的要求。

* 除非驾驶人或车主备有全套维修工具和保养资料，而且是合格的机械人员，否则，应请您到指定的五羊-本田服务店进行保养和维修工作。请参阅五羊-本田公司出版的维修说明书。

** 为安全起见，我们主张这些项目由五羊-本田服务店进行维修保养。

五羊-本田公司建议车辆在每一次的定期维修保养之后，均应由五羊-本田服务店进行路试。

保养项目	周期	行驶前 检查	行程里程（注1）							年度 检查	常规 更换	页码		
			×1000Km	1	6	12	18	24	30				36	
			×1000mi	0.6	4	8	12	16	20				24	
电机电池		I												5
* 调速控制手把		I		I	I	I	I	I	I	I	I			-
制动液		I		I	I	I	I	I	I	I	I	2年		9
制动蹄块 / 片的 磨损		I		I	I	I	I	I	I	I	I			22
制动系统		I		I	I	I	I	I	I	I	I			9, 22
前照灯调整				I	I	I	I	I	I	I	I			-
灯类 \ 喇叭		I												-
侧支架		I		I	I	I	I	I	I	I	I			22
* 悬挂				I	I	I	I	I	I	I	I			-
* 螺母, 螺栓, 紧固件				I	I			I		I	I			-
** 车轮 / 轮胎		I		I	I	I	I	I	I	I	I			10
** 转向头轴承					I			I		I	I			-

注：

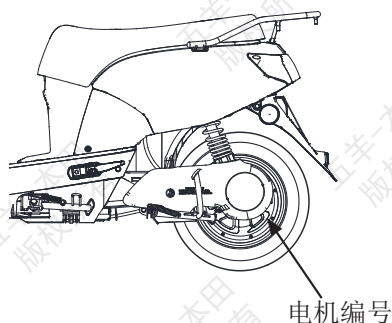
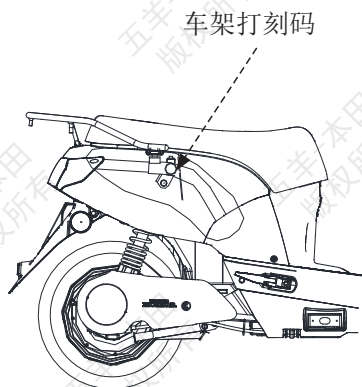
1. 里程表读数与月份，以先到者为准。如果里程表读数较高时，维修保养工作应该更频繁。
2. 每驾驶 2 年更换一次， 更换工作应该由熟练的专业技师来完成。

车辆识别代号 (VIN) 及电机编号位置

车辆登记时, 需要提供车辆识别代号 (VIN) 和电机的编号, 如果您要订购新零件, 也需要向您的服务店提供这两个编号。

车辆识别代号 VIN 打刻在位于鞍座下的车架后部。电机编号打刻在电机左侧后轮毂上。请记好这两个编号以供参考。

车辆识别代号 (VIN): _____ 电机编号: _____



注意

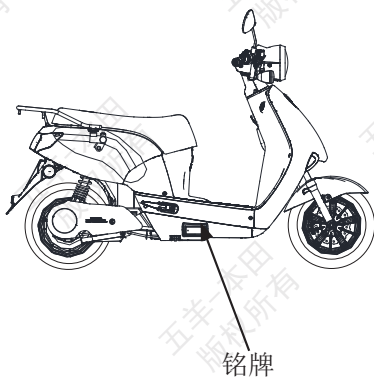
当您需订购更换带颜色的零部件时, 建议您到当地的五羊-本田服务店咨询确认车辆主体色。

请记录颜色及颜色代码以供下次订购使用。

颜色: _____ 代码: _____

车辆铭牌

车辆铭牌位于车架的右侧。



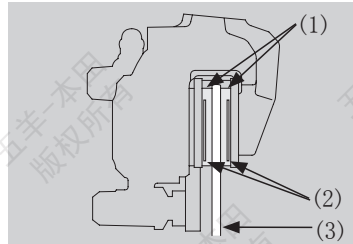
制动片磨损

请参阅 19 页的安全注意事项。

制动片的磨损根据车辆的使用量、驾驶方式和路面情况的不同而不同。（一般来说，制动片在潮湿和脏污的路面上行驶时磨损较快。）在每个定期保养周期中，都应该对制动片的磨损情况进行检查。

前制动器（碟刹）

检查每个制动片 (1) 上的磨损指示槽 (2)。如果任何一个制动片磨损到指示槽的底部，都应将两个制动片同时更换掉。应该委托您的五羊-本田服务店进行此项服务。



(1) 制动片 (2) 磨损指示槽 (3) 碟刹片

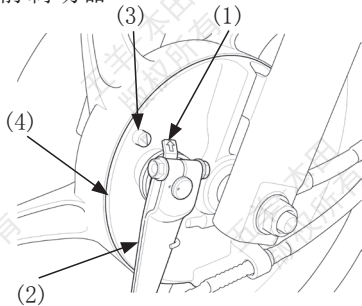
制动蹄块磨损

本车型的前 / 后制动器配备有制动蹄块磨损指示器。

当实施后制动时，附在制动臂 (2) 上的指示箭头 (1) 会朝着制动鼓盖 (4) 上的参照标记 (3) 移动。若当用力实施制动时，如果指示箭头与参照标记成一直线，则必须更换制动蹄块。

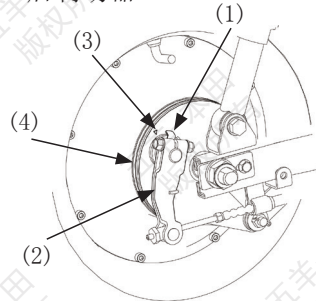
请您委托五羊-本田服务店进行此项服务。请只使用五羊-本田纯正零部件。

前制动器



(1) 指示箭头 (2) 制动臂

后制动器



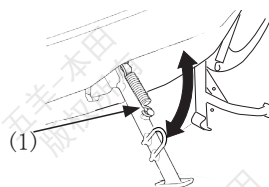
(3) 参照标记 (4) 制动鼓盖

侧支架

请参阅 19 页的安全注意事项。

检查侧支架弹簧 (1) 是否失去弹性或已损坏，侧支架能否活动自如。

如果侧支架有“吱吱”声或很僵硬，则应清洁枢轴部位，并用干净的机油润滑枢轴螺栓。



(1) 侧支架弹簧

注意

使用侧支架前，确认电源开关处于关闭状态，避免无意中转动调速控制手把导致车辆冲出并带来相关的危害。

保险丝的更换

如果经常发生保险丝烧断现象，则通常表明电路短路或电路系统超负荷。请委托您当地的五羊 - 本田服务店为您进行修理。

⚠ 注意

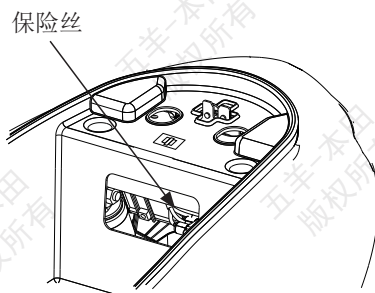
- 不要使用规定规格以外的其它保险丝。否则会对电路系统产生严重不良影响，甚至引起失火、烧毁灯泡或损坏电机。
- 如果更换保险丝后，保险丝立刻烧断，则应考虑保险丝以外的原因，待查明原因并处理好后更换新的保险丝。严禁不加保险丝直接将电线短接。

保险丝盒

保险丝位于行李箱内部。


保险丝的规格为：详细内容见参数表。

请您委托当地的五羊 - 本田服务店进行保险丝的更换工作。



灯具的更换

请参阅 19 页的安全注意事项。

- * 灯亮的时候，灯泡会发热，即使灯灭了，也会持续一段时间。进行维修前，须确定它已冷却下来。
- * 不要将手指印在前照灯灯泡上，因为它可能形成热点，引起灯泡的爆裂。
- * 更换灯泡时，要戴上干净的手套。如果直接用手接触了灯泡，就要用蘸了酒精的毛巾擦拭干净，以防损坏灯泡。
- 更换灯泡时，确保电源开关处于“”（关）位置。
- 不要使用不同规格的灯泡。
- 换上新灯泡后，检查灯是否运作正常。

如 LED 灯具不良或前照灯、前位灯、后位灯、制动灯、前 / 后转向信号灯和牌照灯等不良。请您委托当地的五羊 - 本田服务店为您进行灯具 / 灯泡的更换工作。

润滑

检查车身各部分是否需要加注润滑油，各操作手柄转动是否顺畅，如有需要请添加润滑油。注意电气开关和制动区域不能添加润滑油。

六、清洗

请定期清洗电动摩托车以保护表面涂层。并检查是否有损伤、磨损以及电池的泄漏。请避免使用不是为电动摩托车或汽车表面涂层而专门设计的清洗用品。这样的清洗用品内可能含有强力去污剂或化学溶液，这些物质会损伤电动摩托车的金属部件、漆层以及塑料部件。

如果电动摩托车刚刚骑过，还是热的，那么请等到车辆冷却后再清洗。建议避免使用高压水枪清洗（例如投币式汽车清洗机）。

⚠ 注意

高压水流（或气流）会损伤电动摩托车的某些部件。

电动摩托车的清洗

1. 关闭电源，用冷水仔细冲洗电动摩托车，清除松散的污垢。
2. 用海绵或软布沾冷水擦洗电动摩托车。请避免直接用水电气部件上。
3. 用软布或海绵沾上经过用水稀释的中性洗涤剂擦洗塑料部件。轻轻擦洗顽固污垢，然后用清水多次冲洗。请注意将制动液或化学溶剂远离电动摩托车。这类液体会损伤塑料部件和漆层。

⚠ 警告

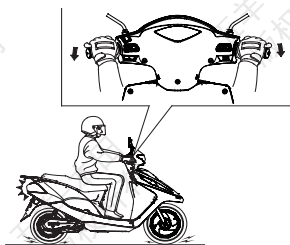
清洗时应避免电池，电机控制器，轮毂电机渗入水液，避免造成短路，触电，对人造成伤害。

清洗完电动摩托车后，前照灯灯罩内会立即产生水雾。打开前照灯远光灯，前照灯罩内的雾气会逐渐消失。

4. 清洁后，用清水把电动摩托车彻底清洗干净。残留的强力洗涤剂会锈蚀合金的零部件。
5. 擦干电动摩托车，启动车辆。并让它运转数分钟。
6. 在重新驾驶电动摩托车之前，需要对制动器进行反复的操作测试，直到制动器恢复正常的制动功能为止。

⚠ 警告

电动摩托车被清洗后，制动性能暂受到影响。应当预留较长的刹车距离，避免可能发生的意外。



制动测试

七、主要技术规格 \ 尺寸参数

项目		WH1200DT-8 技术规格	WH1200DT-8C 技术规格
长 × 宽 × 高 (mm)		1730×700×1050	1730×700×1050
轴距 (mm)		1240	1240
承载人数 (人)		驾驶员、随乘员各一名	驾驶员、随乘员各一名
额定载质量 (kg)		150kg	150kg
前伸角 (°)		27°	27°
轮胎规格	前轮	80/100-10 (4PR) 46C	80/100-10 (4PR) 46C
	后轮	80/100-10 (4PR) 46J	80/100-10 (4PR) 46J
最高设计车速 (km/h)		52	51
离地间隙 (mm)		135	135

项目	WH1200DT-8 技术规格		WH1200DT-8C 技术规格		
	主要质量参数	整车整备 质量	厂定最大 总质量	整车整备 质量	厂定最大 总质量
总重 (kg)		99	249	102	252
前轮轴的轴荷 (kg)		37	70	38	71
后轮轴的轴荷 (kg)		62	179	64	181

控制器

项目	WH1200DT-8 技术规格	WH1200DT-8C 技术规格
型号	ZWK060031A	ZWK072036A
过流保护值 (A)	31	36
欠压保护值 (V)	52.5	63

电动机

项目	WH1200DT-8 技术规格	WH1200DT-8C 技术规格
型号	10ZW6070317YA	10ZW7270317YA
电动机型式	永磁	永磁
额定连续输出功率 (W)	1200	1200
额定转速 (r/min)	700	700
额定输出转矩 (N.m)	17	17

电池

项目	WH1200DT-8 技术规格	WH1200DT-8C 技术规格
类型	铅酸	铅酸
规格	12V-20A. h×5	12V-20A. h×6
总电压 (V)	60	72
总容量 (Ah)	20	20

电气系统

项目	技术规格
前照灯规格	12V 35/35W
制动灯 / 后位灯规格	12V 21W/5W
转向信号灯规格	12V 10W
前位灯	W5W
仪表灯规格	LED
转向信号指示灯规格	LED
远光指示灯规格	LED
保险丝 (A)	10A*1/15A*1

八、与我们联系

如果您在使用五羊 - 本田摩托车 / 电动（轻便）摩托车 / 电动自行车的过程中有任何意见或建议，请向下述部门或您当地的五羊 - 本田服务店反映，以便及时解决，谢谢合作！

五羊 - 本田摩托（广州）有限公司

地址：广州市增城新塘镇永和新新六路1号

电话：(020)3298 9888

邮编：511356

公司网址：<https://www.wuyang-honda.com>

新浪微博：<https://weibo.com/wuyanghonda>

微信公众号：五羊本田摩托

全国统一客服热线（免长途话费）：95105798

服务监督电话：(020)3298 9988

阴阳服务邮箱：yangyang798@wuyang-honda.com



下载本书请扫一扫



九、销售三包服务

致用户

尊敬的用户：

感谢您购买和使用五羊 - 本田电动摩托车！

为使您拥有的五羊 - 本田电动摩托车成为您理想的交通工具，请您在驾乘车辆前，充分了解电动摩托车的各项性能，掌握正确的安全驾驶和使用方法并遵守交通规则。

良好的保养方式和驾驶操作习惯，能使您的爱车优越性能得到更好的发挥和延续。为此，您所在地区的五羊 - 本田服务店将为您的爱车提供免费点检（检查、调试）服务，我们建议您购车后的第一个月内要对车辆进行首次免费点检，购车后的第三个月内要对车辆进行第二次免费点检，以后每三个月免费点检一次。希望您能定期到您所在地区的五羊 - 本田服务店进行车辆的点检和保养。

若您有任何疑问或意见，欢迎您随时来电、来函或登录我司网站与我们联系：

再次感谢您选择和购买了五羊 - 本田电动摩托车。

祝您驾乘愉快！

五羊 - 本田摩托（广州）有限公司

三包服务

重要注意事项

尊敬的用户：

本电动摩托车依靠电池提供动力，不同的驾驶习惯和不同的使用环境均会影响电池的容量和寿命。为了提高电池的耐用性，请您仔细阅读《三包服务及使用说明书》中关于充电器、电池和驾驶等相关内容。

以下不良习惯将会导致电池的使用寿命缩短：

序号	不良习惯	序号	不良习惯
1	不使用随车充电器	11	持续高速行驶
2	首次使用前不充电	12	超负荷行驶
3	行驶少而勤充电	13	行驶时频繁急加速
4	停车后马上充电	14	路面恶劣仍骑行
5	充电前不关闭电源开关	15	安装劣质防盗器
6	充电时长超过 12 小时	16	加装其它耗电设备
7	电池发烫仍继续充电	17	停车后不关电源
8	久充不变灯继续充电	18	随车携带充电器
9	高温 / 低温 / 雨水 / 潮湿 / 曝晒 / 火源附近 / 户外充电	19	电池长期亏电存放
10	使用“回升电压”骑行	20	冬天室外过夜存放

以上，敬请您高度重视！

五羊 - 本田摩托（广州）有限公司

我已经阅读并理解以上内容。用户签名：_____

五羊 - 本田三包服务

电动摩托车三包服务及办理

“顾客至上，服务第一，信誉第一”是本公司的服务宗旨，当车辆在使用过程中出现故障时，在当地的五羊 - 本田服务店将视情形给予相应的三包服务，包括车辆的检查、测试、调整及更换新件等服务。

1、为维护您的合法权益，请您在购车后尽快办理“三包”手续——我们建议您在购车之日起十五天内凭发票（或发票复印件）、《三包服务及使用说明书》选择就近的服务店办理“三包”投保手续。

2、三包服务申办时，请您携带本《三包服务及使用说明书》，它既是我公司“三包”凭证，也是对我公司消费者的质量保证承诺。

注意

请您严格选用五羊 - 本田纯正零部件。选用劣质零部件将会影响您车辆性能及质量的可靠性，因之造成的车辆故障和损坏，将会使您失去本公司的“三包”质量保证待遇。

电动摩托车“三包”及“本公司的质量保证待遇”有效期及保修范围：

序号	具体零件	保修有效期	备注
1	制动蹄块（片）类、保险丝（管）类、标准件紧固件类、灯泡、灯罩、各种外观塑料件、主（从）动链轮、链条以及油、脂、液类。	不属于三包范围	确属产品质量问题或开箱破损的除外
2	橡胶类：前后轮内外胎，前后脚蹬胶等 电装类：各种按钮开关，喇叭等 制动传动类：前后轮轴承 拉索软索类：前后制动器拉索，鞍座锁拉索 其他：整车上花纸，警示牌等	1年或6000公里	两者超过其中一项视为超三包
3	车架	2年	
4	铅酸电池 (仅适用于电池是标配出厂件)	1年或6000公里	1. 两者超过其中一项视为超三包 2. 其中蓄电池自购车日起前6个月或3000公里更换新件，后6个月或3000公里换维护件
5	轮毂电机组件	3年	1. 前18个月内换新，后18个月内维修 2. 描述零件仅限于性能故障的情况予以保修，外观不良情况不予保修
6	其它零件	1年或12000公里	两者超过其中一项视为超三包

以下情况者，不属“三包”范围内：

- * 不能提供三包凭证或有效发票及其它证明。
- * 超过规定期限（以有效发票为准，扣除修理占用或无零件待修时间及不可抗力造成的延误时间）。
- * 不按《三包服务及使用说明书》中的指引，从而出现因使用、维护不当造成的损坏。
- * 用户自行或委托他人使用非五羊-本田专用附件对车辆进行改装所造成的损坏。
- * 使用非五羊-本田纯正零部件和附件所造成的损坏。
- * 用户自行或在非五羊-本田服务店进行修理拆动造成损坏的。
- * 因交通意外或人为原因造成损坏的。
- * 用户已发现故障仍继续使用，导致其它机件损坏的。
- * 出售后外观损伤的，因不可抗力造成损坏的。

无线电磁信号使用要求

通用无线遥控设备	
使用频率	433.05-434.79MHz
发射功率限值	10mW (e. r. p)
占用带宽	< 400kHz
用途	电动车
温度	-20℃至 60℃
额定电压	DC3V/DC60V/DC72V
天线类型	线圈天线
增益	-20dBi

1. 符合“微功率短距离无线电发射设备目录和技术要求”的具体条款和使用场景，采用的天线类型和性能，控制、调整及开关等使用方法；
2. 不得擅自改变使用场景或使用条件、扩大发射频率范围、加大发射功率（包括额外加装射频功率放大器），不得擅自更改发射天线；
3. 不得对其他合法的无线电台（站）产生有害干扰，也不得提出免受有害干扰保护；
4. 应当承受辐射射频能量的工业、科学及医疗（ISM）应用设备的干扰或其他合法的无线电台（站）干扰；
5. 如对其他合法的无线电台（站）产生有害干扰时，应立即停止使用，并采取措施消除干扰后方可继续使用；
6. 在航空器内和依据法律法规、国家有关规定、标准划设的射电天文台、气象雷达站、卫星地球站（含测控、测距、接收、导航站）等军民用无线电台（站）、机场等的电磁环境保护区域内使用微功率设备，应当遵守电磁环境保护及相关行业主管部门的规定；
7. 禁止在以机场跑道中心点为圆心、半径 5000 米的区域内使用各类模型遥控器。

销售三包服务隐私政策 (2021年10月版)

一、声明

尊敬的用户(以下简称“您”),五羊-本田摩托(广州)有限公司(以下简称“我司”)重视您的隐私,我司将按照《销售三包服务隐私政策》(以下简称“本政策”)处理您的个人信息。为了保证对您的个人信息合法、合理、适度的处理,并在安全、可控的情况下进行传输、存储,我司制定了本政策,请您仔细阅读本政策并确定了解我司对您个人信息的处理规则。阅读过程中,如您有任何疑问,可联系我司的客服咨询。对本政策中与您的权益存在重大关系的条款和个人敏感信息,我司采用粗体字进行标注以提示您注意。

二、个人信息处理规则

1. 个人信息处理目的

我们仅为我司事业活动的必要收集您的个人信息。除非在收集时已提出或通知将用于其他目的,否则您的个人信息不会用于其他目的。

在以下的目的范围内,使用从顾客处收集的个人信息:

(A) 我司的事业活动

(1) 两轮机动车、电动车、其他运输用机械器具、发动机、其他通用产品,两轮交通工具、上述产品的配件、文化用品等我司所经营商品(以下称为我司商品)的销售。

(2) 我司商品所涉及的售后服务、互联网服务、信息服务等我司所经营服务(以下称为我司服务)的提供。

(3) 赛车活动、企业活动、安全驾驶宣传活动、社会贡献活动等我司活动(以下称为我司活动)的实施。

(4) 智能驾驶等新技术(以下称为我司技术)的研究及开发。

(B) 使用目的

(1) 我司商品及我司服务的提供。

(2) 颁奖、宣传活动等中奖及奖品的配发及其确认。

(3) 关于我司商品、服务、活动及宣传(包括文娱活动、宣传活动等的召开通知等)。

(4) 我司商品的召回、改进措施、服务宣传活动的介绍及实施。

(5) 我司商品、我司服务、我司活动及我司技术相关的市场调查、质量改进、改善、研究、开发活动的展开以及为此而进行的问卷调查。

(6) 为提高顾客对于我司商品和服务、以及经营我司商品和服务的销售公司(以下称为我司经销商)的顾客满意度等而开展的研究及问卷调查。

(7) 确认和分析我司经销商的顾客接待情况。

(8) 各种咨询、资料申请等的处理。

(9) 根据法令规定需应对顾客的情况,但通过我司经销商来接待顾客时,个人信息需提供给我司经销商。

(10) 在推进我司的事业活动中伴随的支付及债权债务管理。

(11) 其他推进我司的事业活动时所必需的管理及应对措施。

除上述目的以外,我司取得的顾客信息有时将被用于以下目的。此时,使用或提供的信息中不包括可识别顾客个人身份的个人信息:

(1) 进行统计性处理、利用。

(2) 经过处理无法识别顾客个人身份的匿名加工后,提供给我司的子公司及关联公司、我司经销商或我司的交易对方。

2. 个人信息处理方式、种类和内容

(1) 处理个人信息方式

我司会通过如下途径,但不仅限于如下途径获得用户的个人信息:整车三包服务登记、向您提供商品交易、服务交易、您在质保期内因质保问题自行或通过我司的销售/服务代理机构向我司办理相关业务、我司营销/服务/商品策划/品质/技术开发部或委托第三方进行的相关调查、在我司或我司的销售/服务代理机构进行维保登记、我司官方电商平台进行商品或服务交易、您与我司客服的沟通、参与我司组织的商业活动(例如:抽奖促销、试驾活动)、车用APP应用(车用APP应用关于个人信息保护的相关告知由APP应用完成)等方式。**您有权拒绝提供,但如果您拒绝提供某些个人信息,您将可能无法使用我们提供的产品、服务,或者可能对您使用产品或服务造成一定的影响。**

(2) 处理个人信息种类和内容

我司通过上述途径获得的用户个人基本资料信息包含但不限于如下个人信息:姓名、性别、身份证号码、电话、地址、邮箱地址、职业、车辆识别码(车架号码和发动机号码)、车辆用途、与我司进行相关交易的银行帐号/电子支付信息、微信号、车辆购买日期、投保日期、故障现象(含相关背景)及故障发生日期、行驶里程、收入情况、兴趣爱好、拥有的车辆情况、签名等。

三、委托处理

我司为达成使用目的,有时会在必要范围内将顾客个人信息委托给受托方处理,我司会与其签订合同,约定委托处理的目的、期限、处理方式、个人信息的种类、保护措施以及双方的权利和义务等,并监督和要求受托方确保用户数据的安全性及合法处理顾客个人信息,要求受托方不得转委托他人处理顾客个人信息。

四、个人信息的共享规则

我们不会与本公司以外的任何公司、组织和个人分享您的个人信息，获得您的明确同意后我司可能会对我司（含分支机构）、关联公司、相关五羊-本田销售、服务网点共享您的个人信息。对我司与之共享个人信息的公司、组织和个人，我司会与其签署严格的保密协议，要求他们按照我司的说明、本隐私政策以及其他任何相关的保密和安全措施来处理个人信息。

您在使用我们的产品或服务时，我司可能会将您的个人信息共享给我们的关联公司和授权合作伙伴。请在使用我们的产品或服务前，仔细阅读并了解本规则，在确认充分理解并同意后再开始使用。阅读过程中，如您有任何疑问，可联系我们。**如您不同意本规则中的任何条款，我们将不会将您的个人信息共享给我们的关联公司和授权合作伙伴。**

1. 共享信息的目的、方式及种类

我们在为您提供产品改良、车辆试驾、市场营销活动等以下表格中的目的时，以加密传输的方式将下述个人信息与我们的关联公司和授权合作伙伴共享，或委托上述主体处理您的个人信息。

个人信息	共享目的	共享方式
用户姓名	产品改良、车辆试驾、市场营销活动	加密传输
手机号码	产品改良、车辆试驾、市场营销活动	加密传输
通讯住址	产品改良、车辆试驾、市场营销活动	加密传输
车辆识别码	提供车辆服务	加密传输

（请注意，如您不同意我们使用您的上述表格中的个人信息，则可能对您使用上述表格中个人信息对应的共享目的（如产品改良、车辆试驾、市场营销活动等）功能/服务产生障碍，或无法达到该等功能/服务拟达到的效果。）

2. 共享信息的接收方

所有我们可能共享您个人信息的关联公司及授权合作伙伴的联系方式如下表：

名称	电子邮箱	联系电话	通信地址
本田技研工业（中国）投资有限公司	—	010-65909020	北京市朝阳区东三环北路5号北京发展大厦3层

3. 无需取得您同意的情形

未经您的同意，我们不会与我们以外的任何公司、组织和个人共享您的个人信息，但本隐私政策第十二条规定情形除外。

4. 我们如何保护您的个人信息

我们只会共享实现本规则所规定的共享目的所必要的个人信息，并会严格限制接收方在上述共享目的、共享方式和个人信息种类等范围内处理个人信息。接收方变更原先的共享目的、共享方式的，会重新取得您的同意。关于我们如何保护您个人信息的技术与措施、保存期间、您的相关权利等更多处理规则相关内容，请详细了解本隐私政策。如您对上述说明存在疑问，可通过本政策的联系方式联系我们。

五、个人信息转让

我司不会将您的个人信息转让给任何公司、组织和个人，但以下情形除外：

- 获得您的明确同意后，我司会向其他方转让您的个人信息；
- 根据法律法规或强制性的行政或司法要求；
- 在涉及合并、收购或破产清算时，如涉及到个人信息转让，我司会要求新的持有您个人信息的公司、组织或个人继续受本隐私政策的约束，否则我司将要求该公司、组织或个人重新向您征求授权同意。

六、个人信息的公开披露

我司仅会在以下情况下，公开披露您的个人信息。

- 获得您的明确同意后；
- 基于法律的披露：在法律、法律程序、诉讼或政府主管部门强制性要求的情况下，我司可能会公开披露您的个人信息。

七、个人信息的存储和保护

个人信息的存储，我们会按照相关法律法规规定，将境内收集的用户个人信息存储于中国境内。如果您个人信息存储地点从中国境内转移到境外的，我们将严格依照法律的规定执行。您的个人信息保存期限为我司收集之日起至您撤销同意处理授权或车辆到达报废年限时，将会被删除或进行匿名化处理。

我们会采取相应安全措施保护您所提供的个人信息，确保个人信息不丢失、不泄露、不篡改。访问这些个人信息的权限仅限于需要进行此类访问以完成相关服务工作的人员。尽管我们有这些安全措施，但请注意在互联网上不存在“完善的安全措施”。

八、您的权利

1. 个人信息撤销授权、删除或销毁

您可以通过邮寄您亲笔签署相关文件或拨打我司的服务热线：95105798 并核实身份，撤销个人信息授权。如您提出撤回同意我司对个人信息使用，我司将删除您的个人信息。

2. 个人信息查询、复制、更正或补充

如果您需要查询、复制、更正或补充您的个人信息，或对个人信息保护问题有任何疑问，您可以拨打我司全国统一服务热线电话：95105798 或者通过微信公众号：“五羊本田摩托”联系我们。

九、响应您的请求

为了保障安全，我司可能需要您提供书面请求，或以其他方式证明您的身份，我司将在收到您反馈并验证您的身份后的30天内答复您的请求。对于您合理的请求，我司原则上不收取费用，但对多次重复、超出合理限度的请求，我司将视情况收取一定成本费用。对于非法、违规、无正当理由、可能无端重复、需要过多技术手段、给他人合法权益带来风险或者非常不切实际的请求，我司可能会将予以拒绝。

以下情形中，我司将无法响应您的请求：

1. 与个人信息控制者履行法律法规规定的义务相关的；
2. 与国家安全、国防安全相关的；
3. 与公共安全、公共卫生、重大公共利益相关的；
4. 与犯罪侦查、起诉、审判和判决执行等相关的；
5. 有充分证据表明您存在主观恶意或滥用权利的；
6. 为维护您或其他人的生命、财产等重大合法权益但又很难得到您的同意；
7. 响应您的请求将导致您或其他个人、组织的合法权益受到严重损害的；
8. 涉及商业秘密的。

十、敏感个人信息处理规则

1. 敏感个人信息处理的通用规则

在敏感个人信息使用上，我们采取严格保护措施，从而更好地保护用户数据。获得您的明确同意后我们只会处理实现本规则所规定的处理目的所必要的敏感个人信息。

您在使用我们的产品或服务时，我们可能会收集、存储、使用、加工、传输、提供（以下统称“处理”）您的敏感个人信息。请在使用我们的产品或服务前，仔细阅读并了解本规则，在确认充分理解并同意后再开始使用。阅读过程中，如您有任何疑问，可联系我们。如您不同意本规则中的任何条款，请停止提交您个人敏感信息的行为。

(1) 敏感个人信息的处理目的、处理方式及种类

敏感个人信息一旦泄露或者非法使用，容易导致您的人格尊严受到侵害或者人身、财产安全受到危害的个人信息。我们在为您提供产品改良、车辆试驾、市场营销活动等以下表格中的处理目的时，以储存、使用、统计、分析的方式处理下述敏感个人信息。

敏感个人信息	处理目的	处理方式
身份证号码	产品改良、车辆试驾、市场营销活动	储存、使用、统计、分析
通讯地址	产品改良、车辆试驾、市场营销活动	储存、使用、统计、分析
收入情况	产品改良、车辆试驾、市场营销活动	储存、使用、统计、分析
拥有的车辆情况	产品改良、车辆试驾、市场营销活动	储存、使用、统计、分析
银行帐号 / 电子支付信息	产品改良、车辆试驾、市场营销活动	储存、使用、统计、分析
用户签名	产品改良、车辆试驾、市场营销活动	储存、使用、统计、分析

(请注意，如您不同意我们处理上述表格中的敏感个人信息，则可能对您使用上述表格中敏感个人信息所对应的处理目的(如产品改良、车辆试驾、市场营销活动等)功能 / 服务产生障碍，或无法达到该等功能 / 服务拟达到的效果。)

(2) 同意处理敏感个人信息的期限

您可以通过联系我们自主设定同意期限，同意期限届满后，我们会停止收集您的敏感个人信息，并对已收集的敏感个人信息进行删除或匿名化处理。

(3) 无需取得您的同意的情形

未经您的同意，我们不会处理您的敏感个人信息，但本隐私政策第十二条规定情形除外。

(4) 我们如何保护您的个人信息

我们只会处理实现本规则所规定的处理目的所必要的敏感个人信息。关于我们如何保护您敏感个人信息的技术与措施、保存期间、您的相关权利等更多处理规则相关内容，请阅读本隐私政策以了解更详细的情况。如您对上述说明存在疑问，可通过本政策的联系方式联系我们。

2. 不满十四周岁未成年人个人信息处理规定

(1) 我司对不满十四周岁未成年人的个人信息处理时，必须取得其父母或者其他监护人的同意。我司将根据国家相关法律法规的规定对不满十四周岁的未成年人的个人信息采取严格的保护措施。如您为不满十四周岁的未成年人，请您的父母或监护人陪同下阅读本政策，并在征得您父母或监护人同意的前提下向我司提供您的个人信息。对于经父母或监护人同意处理您的个人信息的情况，我司只会在受到法律允许、父母或监护人明确同意或者保护您的权益所必要的情况下处理此信息。如您的监护人不同意您按照本政策处理您的个人信息，请您立即通知我，以便我司采取相应的措施。如您为未成年人的父母或监护人，当对您所监护的未成年人的个人信息处理存在疑问时，请通过本政策的联系方式联系我司。

(2) 如果我司发现自己在未事先获得可证实的不满十四周岁未成年人父母或监护人同意的情况下收集了不满十四周岁未成年人的个人信息，则会设法尽快删除相关数据。

十一、个人信息跨境传输规则

原则上，我司不将个人信息转移给第三方或进行跨境传输。获得您的明确同意后，当出现下列情况时会出现个人信息跨境传输：由我司进口、制造、销售的产品需要召回或向境外设计方、制造方、本田公司子公司（含在华子公司）进行质量异常信息反馈、索赔业务办理时。此时进行个人信息进行跨境传输的个人信息包含但不限于如下信息：车辆识别码、车辆购买日期、故障现象（含相关背景）及故障发生日期、行驶里程。

个人信息进行境外转移时，我们将对数据接收方开展法律政策环境、数据安全保障能力进行评估，在合法正当且风险可控的前提下进行个人信息的转发，保障您的个人信息的安全性。对我们与之共享个人信息的公司、组织和个人，我们会与其签署严格的保密协定，要求他们按照我们的说明、本隐私政策以及其他任何相关的保密和安全措施来处理个人信息。为了保障数据在第三方安全可控，我们提供安全可靠的数据使用和存储环境，确保用户数据的安全性。在个人敏感数据使用上，我们要求第三方采用数据脱敏加密技术，从而更好地保护用户数据。

您在使用我们的产品或服务时，我们可能会将您的个人信息传输给我们的境外关联公司及其他第三方。请在使用我们的产品或服务前，仔细阅读并了解本规则，在确认充分理解并同意后再开始使用。阅读过程中，如您有任何疑问，可联系我们。**如您不同意本规则中的任何条款，我们将不会将您的个人信息进行跨境传输。**

1. 跨境传输个人信息的目的、方式及种类

我们对进口、制造、销售的产品需要召回或向境外设计方、制造方、本田公司子公司（含在华子公司）进行质量异常信息反馈、索赔业务办理时，以脱敏加密处理的方式将下述个人信息传输给我们的境外关联公司及其他第三方。

个人信息	境外传输目的	境外传输方式
用户姓名	质量异常信息反馈、索赔业务办理	脱敏加密处理
车辆识别码	质量异常信息反馈、索赔业务办理	加密处理
车辆购买日期	质量异常信息反馈、索赔业务办理	加密处理

（请注意，如您不同意我们跨境传输您的上述表格中的个人信息，则可能对您使用上述表格中个人信息所对应的境外传输目的（如质量异常信息反馈、索赔业务办理等）功能/服务产生障碍，或无法达到该等功能/服务拟达到的效果。）

2. 个人信息的境外接收方

所有可能接收我们传输的您个人信息的境外关联公司及其他第三方的联系方式如下表：

名称	电子邮箱	联系电话	通信地址
本田技研工业株式会社	—	—	東京都港区南青山二丁目1番1号

3. 无需取得您同意的情形

未经您的同意，我们不会向任何境外公司、组织和个人传输您的个人信息，但本隐私政策第十二条规定情形除外。

4. 我们如何保护您的个人信息

我们只会向境外传输实现本规则所规定的境外传输目的所必要的个人信息，并会严格限制境外接收方在上述目的、方式和个人信息种类等范围内处理个人信息。境外接收方变更原先的目的或方式的，会重新取得您的同意。

如您需要针对我们传输出境的您的个人信息向上述境外接收方主张《个人信息保护法》及相关法律法规以及本隐私政策所规定的您对于个人信息处理活动的访问、更正、删除、改变授权范围、获取个人信息副本等权利，您可以通过本政策联系方式联系我们。

关于个人信息的更多处理规则，请阅读本隐私政策以了解更详细的情况。如您对上述说明存在疑问，可通过本政策的联系方式联系我们。

十二、无需取得您同意的情形

未经您的同意，我们不会与我们以外的任何公司、组织和个人共享您的个人信息；不会处理您的敏感个人信息，不会向任何境外公司、组织和个人传输您的个人信息；但以下情况除外：

1. 与我们履行法律法规规定的义务相关的；
2. 与国家安全、国防安全直接相关的；
3. 为应对突发公共卫生事件，或者紧急情况下为保护自然人的生命健康和财产安全所必需的；
4. 与犯罪侦查、起诉、审判和判决执行等直接相关的；
5. 出于维护您或其他个人的生命、财产等重大合法权益但又很难得到您本人授权同意的；
6. 您自行向社会公众公开的个人信息；
7. 从合法公开披露的信息中收集个人信息的，如合法的新闻报道、政府信息公开等渠道；
8. 用于维护所提供的产品与/或服务的安全稳定运行所必需的，例如发现、处置产品与/或服务的故障，包括车辆召回等；
9. 法律、行政法规规定的其他情形。

十三、本政策如何更新

本政策更新是根据国家法律法规要求变化及销售/服务/运营等需求，我司将对本政策及相关规则不时地进行修改，修改后的内容会通过我司官网（WWW.WUYANG-HONDA.COM）及《使用说明书》或《保修手册》等，公布后即生效，并取代此前相关内容。您应不时关注相关公告、提示信息及协议、规则等相关内容的变动。您知悉并确认，如您不同意更新后的内容，应立即停止使用相应服务，我司将停止处理您的相关个人信息；如您继续使用服务，即视为同意接受更新内容。

十四、联系方式

如您对本政策存在任何疑问，或任何相关的投诉、意见，请联系我们，一般情况下，我们将在30天内回复。

五羊-本田摩托（广州）有限公司

地址：广东省广州市增城区新塘镇新新六路1号

我司个人信息保护责任者联系电话：020-32989637

全国统一客服热线电话：95105798（受理时间：正常工作日8:00 ~ 22:00）

微信公众号：五羊本田摩托



电机条形码	车架条形码
-------	-------

电机号码:

车架号码:

车型号:

电池编号:

购买日期:

年

月

日

用户姓名: _____ 性别: 男 女

身份证:

职业: 老板 工人 教师 医生 个体户 公务员 公司职员
 工程技术人员 服务人员 农林牧渔人员 其他

用途: 日常代步(上下班、购物、接送子女等) 休闲娱乐
 通勤工具(跑业务、邮政速递等) 其它

联系电话: _____ 手机号码: _____

通讯地址: _____ 省 _____ 市(县) _____

服务站编号

用户邮编

- 本人同意贵公司定期回访等售后服务及同意接收贵公司发送的售后服务信息。
- 用户对车外观与基本性能的验收,并确认随车资料及附件的齐全:
 外观、灯光、喇叭、前后轮胎气压、前后刹车系统
 合格证 资料套件 后视镜 充电器
- 按国家有关规定,使用本车,必须使用符合国标 GB811 的头盔。本人情况是:
 购买五羊-本田供应的符合国标 GB811 头盔 购买其它符合国标 GB811 头盔
 已有符合国标 GB811 头盔
- 本人已经认真阅读《销售三包服务隐私政策》,现对如下勾选项目授权给五羊-本田摩托(广州)有限公司处理。

 同意本隐私政策中个人信息处理规则

同意本隐私政策中的以下规则

 个人信息的共享规则 敏感个人信息处理规则

如您确认并签名,即视为您同意本隐私政策,并同意我将按照本政策来处理您的相关信息。

注:请在内打“√”确认 用户签名: _____ 日期: _____ 年 _____ 月 _____ 日

注意

①请用户使用车辆前,阅读本车的使用说明书并严格按照相关要求对本车进行使用和保养。

②请用户对车辆状况确认后必须签名。

▲请以下单位加盖公章:

服务店盖章

联系电话: _____

销售商盖章

服务店地址: _____

_____年____月____日

1





电机条形码	车架条形码
-------	-------

电机号码:

车架号码:

车型号:

电池编号:

购买日期:

年

月

日

用户姓名: _____ 性别: 男 女

身份证:

职业: 老板 工人 教师 医生 个体户 公务员 公司职员
 工程技术人员 服务人员 农林牧渔人员 其他

用途: 日常代步(上下班、购物、接送子女等) 休闲娱乐
 通勤工具(跑业务、邮政速递等) 其它

联系电话: _____ 手机号码: _____

通讯地址: _____ 省 _____ 市(县) _____

服务店编号

用户邮编

- 本人同意贵公司定期回访等售后服务及同意接收贵公司发送的售后服务信息。
- 用户对车外观与基本性能的验收,并确认随车资料及附件的齐全:
 外观、灯光、喇叭、前后轮胎气压、前后刹车系统
 合格证 资料套件 后视镜 充电器
- 按国家有关规定,使用本车,必须使用符合国标 GB811 的头盔。本人情况是:
 购买五羊-本田供应的符合国标 GB811 头盔 购买其它符合国标 GB811 头盔
 已有符合国标 GB811 头盔
- 本人已经认真阅读《销售三包服务隐私政策》,现对如下勾选项目授权给五羊-本田摩托(广州)有限公司处理。

 同意本隐私政策中个人信息处理规则

同意本隐私政策中的以下规则

 个人信息的共享规则

 敏感个人信息处理规则

如您确认并签名,即视为您同意本隐私政策,并同意我司将按照本政策来处理您的相关信息。

注:请在内打“√”确认

用户签名: _____

日期: _____ 年 _____ 月 _____ 日

注意

- 请用户使用车辆前,阅读本车的使用说明书并严格按照相关要求对本车进行使用和保养。
- 请用户对车辆状况确认后必须签名。

▲请以下单位加盖公章:

1

服务店盖章

联系电话: _____

销售商盖章

服务店地址: _____

_____ 年 _____ 月 _____ 日



五羊 - 本田摩托(广州)有限公司



五羊-本田

销售-“三包”服务卡

电动摩托车

第三联
由用户存

电机条形码	车架条形码
-------	-------

电机号码: 车架号码:

车型号: 电池编号:

购买日期: 年 月 日

用户姓名: _____ 性别: 男 女

身份证:

职业: 老板 工人 教师 医生 个体户 公务员 公司职员
工程技术人员 服务人员 农林牧渔人员 其他

用途: 日常代步(上下班、购物、接送子女等) 休闲娱乐
通勤工具(跑业务、邮政速递等) 其它

联系电话: _____ 手机号码: _____

通讯地址: _____ 省 _____ 市(县) _____

服务店编号 用户邮编

- 本人同意贵公司定期回访等售后服务及同意接收贵公司发送的售后服务信息。
- 用户对车外观与基本性能的验收,并确认随车资料及附件的齐全:
外观、灯光、喇叭、前后轮胎气压、前后刹车系统
合格证 资料套件 后视镜 充电器
- 按国家有关规定,使用本车,必须使用符合国标 GB811 的头盔。本人情况是:
购买五羊-本田供应的符合国标 GB811 头盔 购买其它符合国标 GB811 头盔
已有符合国标 GB811 头盔
- 本人已经认真阅读《销售三包服务隐私政策》,现对如下勾选项目授权给五羊-本田摩托(广州)有限公司处理。
同意本隐私政策中个人信息处理规则
 同意本隐私政策中的以下规则
 个人信息的共享规则
 敏感个人信息处理规则

如您确认并签名,即视为您同意本隐私政策,并同意我司将按照本政策来处理您的相关信息。

注:请在内打“√”确认 用户签名: _____ 日期: _____年____月____日

注意

①请用户使用车辆前,阅读本车的使用说明书并严格按照相关要求对本车进行使用和保养。
 ②请用户对车辆状况确认后必须签名。

▲请以下单位加盖公章:

1 服务店盖章 联系电话: _____
 服务店地址: _____

销售商盖章
 _____年____月____日



五羊-本田

— 梦想 · 科技 · 喜悦 —

梦想の热爱



00Y30-2K9-D010

C. S. 5000. 21. 11
YSZC. 21

附录

一、安全驾驶守则	2
二、维修与保养	9
真空轮胎	9
三、清洗	11
四、存放车辆指南	12
存放注意事项	12
存放后再使用注意事项	12
运输车辆	12
五、车主与环境	13
选用合适的清洁剂	13
废物回收	13
废旧电池的回收	13

一、安全驾驶守则

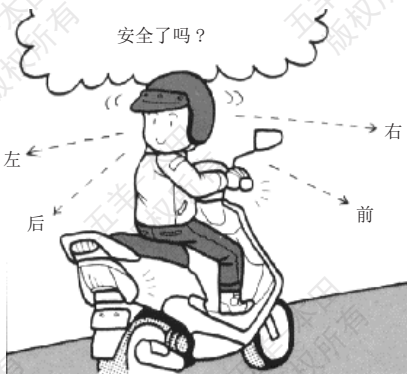
1、出发前的准备。

车子启动前要首先确认是否戴好手套、头盔，是否穿好合适的服装，方向把和刹车的操作中有无问题，这些都是应该重视的要点。

日常检查要参照开车前检查的相关内容

进行，平时养成骑行前检查的习惯。不可超载。

*日常检查内容：刹车、轮胎、电池、大灯和转向指示器，日常检查要在每天骑行前进行一次。



2、确认周围的环境情况，慢慢起步。

骑上车辆将要启动时，从骑行前方道路左、右两侧开始到你的后方进行确认，并用转向灯发出信号，确认安全后，慢慢加速，启动车辆。

3、在泥土或沙石路上行驶时应注意什么？

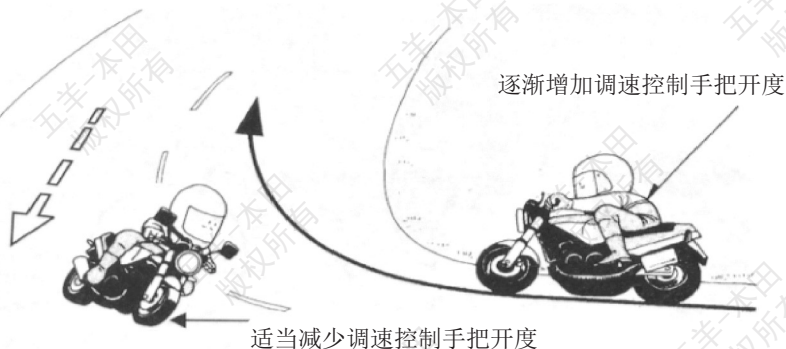
车辆在土路上行驶必须降低车速，否则会缩短使用寿命。驾驶员要两腿撑起全身重量，使重量全部移到脚蹬上，身体向前微倾，两手握紧车把。

车辆在沙路上行驶要提前减速，紧握车把，不要使用紧急制动，尤其不要单独使用前制动，以免引起滑倒事故。



4、上下坡如何行驶？

车辆上坡时，如果车辆低速行驶，就会感到动力不足，会发生停止、后退等现象，应提高车速行驶或使用爬坡档行驶；而下坡行驶时，请不要使用高速，应降低速度行驶；请注意速度不要太快。行驶中掌握适当的速度是很重要的。



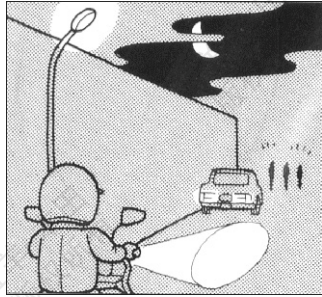
5、为什么酒后驾车交通事故多？

饮酒后，会刺激并麻痹人的神经，易使人产生冲动，神志模糊，会极大影响您的驾驶状态。酒后驾驶机动车是交通肇事的一个主要原因，酒后开车不仅极易发生交通事故，而且事故造成的后果也很严重。所以，千万不可酒后驾驶，即使是少量饮酒后也绝对不要驾车，也不能让您的朋友酒后驾驶。另外，药物、疲劳及注意力不集中也会减弱您的判断力及安全性。



6、夜间行车注意什么？

夜间行车速度应低于白天，并尽量靠近路中央偏右方向行驶，夜间行驶的车距一般为50米以上。应能熟练变换灯光和正确地判断路面情况，而且基本上要以远光行驶，发现对面有车辆、自行车和行人时要减速，并切换成近光灯，若对方车辆的灯光使自己目眩，要立即靠边行驶，必要时应主动停车避让。



8、为什么驾驶员要特别注意保暖、防冻？

人的体温与人的神经系统功能极为密切，由于保暖不当会造成安全事故。在我国北方，冬天的气温一般在零下20度至零上10度范围，因此，驾驶员一定要注意保暖防冻。



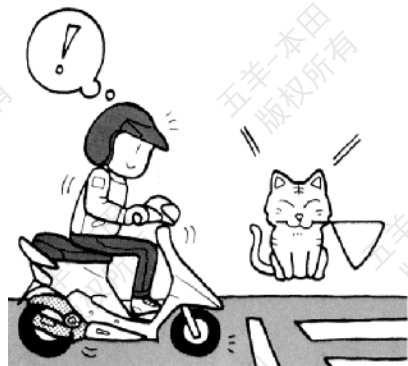
9、大风天气行车要注意什么？

要注意风向、风力给行车带来的影响。风向和车辆同向时，制动距离相对延长；风向和车辆相反，由于风向阻碍，会使车速降低；风横向会引起转向半径增大，应根据不同情况来进行应对。特别是山洞出入口、两楼之间的区域会有大风突起的可能性，要降低车速行驶。当被其它车辆超越时，要预先向右侧行，减速并让出路来。同时，大风天气行车还要注意避让同向行驶车辆。



10、雨天行车要注意什么？

下雨天必须降低车速，并注意穿着合适的服装。雨天路面很滑，车轮很容易打滑，行驶中绝对不可以高速；雨天行车要谨慎，随时做好停车准备，确保行驶安全。另外雨天一定要注意穿防水性好的服装，这一点也十分必要。



11、怎样才能控制好车速？

行驶途中想要停车时，即使立即刹车，车辆也不会马上停止。而且刹车过猛，可能会使车轮抱死，引起翻车。应该依据周围环境的变化来判断和控制好车速。

- A、根据自己的经验，及交通规则中的有关规定和周围交通情况来变速。
- B、交通拥挤、车辆多的道路不要性急，请勿在车流里乱窜。
- C、要注意交通标志中的变速标志。
- D、平时要给自己定一个最高车速警戒线，即使交通条件好的地方，车速最好不要超过自己的警戒线。
- E、超速行驶往往是许多车祸的元凶，遵守行驶路段的限速规定，切勿超速。

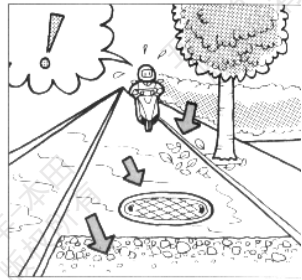
12、大雾天气怎样安全行车？

雾天行车，要根据视距适当降低车速，打开前后小灯（夜行灯），行驶中要沿路的右侧行驶，但不要靠边太近，以免与路边行人或其它障碍发生碰撞。



13、在路滑的地段驾驶应注意什么？

在施工场地路面、矿石沙石铺设的路面、冬季有冰的路面、地板、下水井盖、落叶地面、分离线等一些较滑的路面行驶时，必须用低速行车，在经过路滑地段前要提前预测到，并减速，中途不要滑行，尽量减少制动，如需制动，应采用点制动方式，要提防横滑现象。

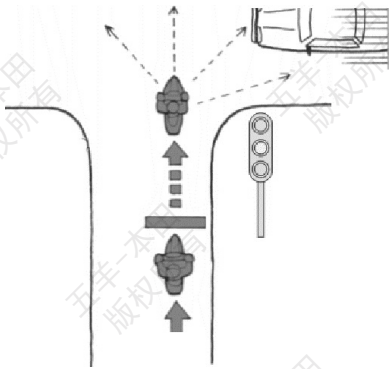


14、当路口标志灯的黄灯闪烁时，电动摩托车如何通过？

在黄灯闪烁的十字路口，一定要停车或慢行。不要因为交通流量少就不愿暂停或慢行，这是很危险的，暂停或慢行后，一定要环顾四周，确认安全后才通行。

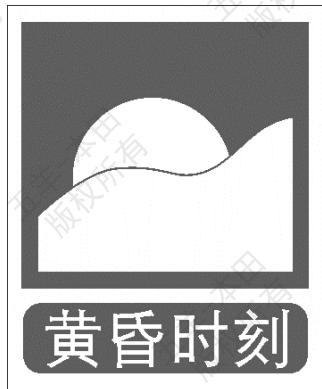
在有暂停标志或标识的十字路口，必须在停止线前停车。即使是无标志、标识的路口，也要减速并做好随时紧急制动的准备。

* 路口有护栏、树木等，前面状况难于辨认时，先行停车后，再缓慢行进到能确认左右的位置，二次停止。再认真确认路况后慢速通过。



15、你知道什么时候是驾驶员的“魔鬼时刻”吗？

驾驶员在光线微弱环境中，其视力降低，并发生种种变化，因此夜间行车事故较高，特别是傍晚时分最容易出事故，人们把这个时刻称为“魔鬼时刻”。



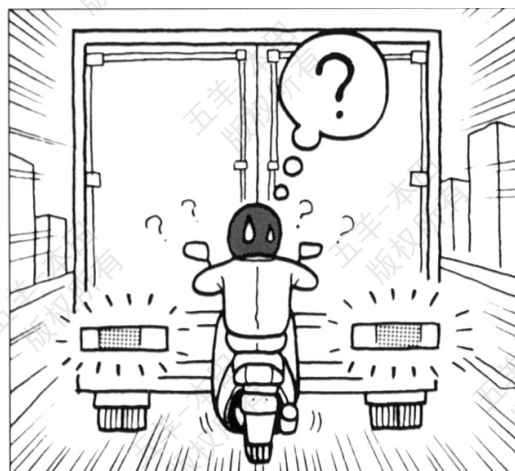
16、为什么要做预见性刹车？需要紧急刹车怎么办？

预见性刹车，就是车辆驾驶员根据自己的经验对外界信息加以分析判断，提前减速，计算准确，留速合理，顺利通过。车辆在行驶中，遇到紧急情况，采取紧急停车措施称紧急制动。方法是“迅速关闭调速控制手把，握住前后制动刹车手把，把住方向”。



17、要与你前面的同行货运车保持距离。

由于前行的货运汽车对你的视线影响很大，你不了解前方情况，非常容易发生“追尾”，你的车速必须根据同行车的车距而确定，一般情况下，同向行驶车辆的距离在公路应保持 30 米以上，市区保持 20 米以上，繁华地区应保持 5 米以上，冰雪路面应保持 50 米以上。在停车场的出入口，周围的汽车、自行车、行人动作会突然变化，请保持足够的车距。特别是不要紧跟大型汽车，否则会挡住视线，看不到前方的情况，同时，其他的车辆、行人也看不到你，如果情况突然发生变化，刹车也来不及，一定要注意与你前方的车辆保持距离。



18、凉水冲头会不会驱散困意？

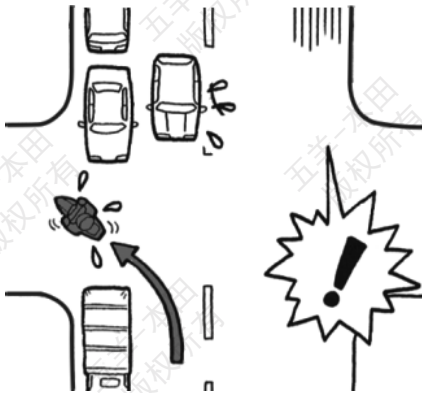
生理学的研究表明，凉水冲头是起不到驱散困意的作用。与其相反，凉水冲头会使人的情绪稳定下来，促使人进入睡眠状态。车辆驾驶员应记住，凉水冲头不会驱散困意。



19、在市区驾驶时的注意事项。

在市区行驶时，驾驶员对行人和车辆要有正确预见，如果遇到思想不集中的行人，应在远处鸣喇叭（请注意该市区是否禁鸣）或使用其他信号引起行人的注意；遇到老人，应提前减速、避让；遇到自行车流要提高警惕，减速慢行。通过工厂、学校、医院时，要注意突然窜出的行人和车辆。在十字路口要充分确认情况，注意各车辆及行人的动向，用转向灯告知他人自己要拐的方向。和对对方充分交流是进行安全驾驶的关键。

*特别是在左拐时，对面左拐车辆会挡住您的视线，从而看不到对面的直行车辆，对方有时会误认为电动摩托车的速度比实际低。一定要充分注意车辆的动向，确认安全后通过。



20、出现交通事故时，如何进行临时处理？

如果您在现场，请按以下方案处理：

- A、设法报告公安交通管理部门，告知出事的时间、地点、人员伤亡情况等。
- B、通知就近的医疗单位，请求派出救护车和救护人员。
- C、无特殊情况（如起火、水淹）不必急于把伤员从车上或车下往外拖。
- D、对昏迷不醒者应提起下颚、扩大喉咙、保持气管畅通，如有污物阻塞，可用干净的手帕卷于手上将污物抠出；对心跳和呼吸停止者应马上进行人工呼吸；对严重外伤出血，要将伤处抬高并用干净的毛巾在伤口上直接按压或上止血带。
- E、查看伤员有无证件，了解一般情况，以便联系。



二、维修与保养

真空轮胎

为了安全操作您的车辆，轮胎必须为适当的类型和规格，处于良好状态，具有充分的抓地力，并且就您所承载的载荷进行正确充气。以下页面将提供更多有关如何以及何时检查胎压，如何检查轮胎是否发生损坏，以及当您的轮胎需要维修或更换时应当如何操作的详细信息。

警告

使用过度磨损的轮胎或不适当的胎压可能造成车辆失控，将对您的安全造成危害。

请根据此用户手册调整好胎压及保养轮胎。

胎压

我们建议您在每次行驶前检查一下轮胎状况及至少每月一次用胎压计检查胎压，或任何时候您感觉胎压不足时，都要及时进行胎压测量。

正确的胎压将给您的驾驶带来最大程度的稳定性，并能享受到最大程度的驾驶愉快。通常，轮胎充气不足会使胎面受到过度的磨损而影响操作安全，更容易引起轮胎过热，缩短轮胎寿命。轮胎过度充气会严重影响轮胎与路面之间的附着力并造成驾驶困难，也会过度磨损轮胎。

真空轮胎被尖物刺破后会具有一定的自动封口功能，但仍会有泄漏，只不过很缓慢，当您发觉轮胎经常充气不足时，您要仔细地近距离进行检查轮胎是否被刺穿。

要在轮胎处于“冷态”（即停车至少三小时后）的时候检查胎压。因为如果您的摩托车处于“热态”（指行驶了一段里程后），胎压显示会高于“冷态”时的值，所以不要在摩托车处于“热态”的时候将轮胎放气，以达到我们所建议的冷胎压参考值，若是如此，那么轮胎将充气不足。如经常满载，请适当增加后轮胎气压。

冷胎压值请参考下表：

胎压

冷胎压值请参考下表：

		前	后
冷胎压 Kpa	仅驾驶员	200	200
	驾驶员与 随乘者	200	200

检查损伤

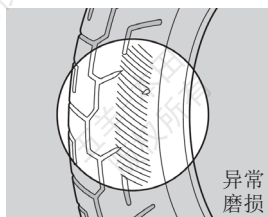
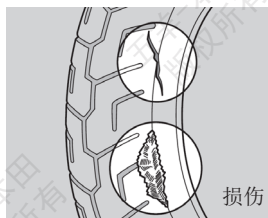
当您检查胎压时，同时检查轮胎面和侧壁有无磨损、损坏及异物。请检查：

- 轮胎面有无局部膨胀凸出，如有，请更换轮胎。
- 轮胎面有无划痕裂缝或者钉子等物体嵌入，如有，请更换轮胎。
- 轮胎面有无过度磨损，如有请更换轮胎。

另外，如果轮胎碰撞到坑洞或坚硬物，请小心靠边停车，并仔细检查轮胎有无碰伤。

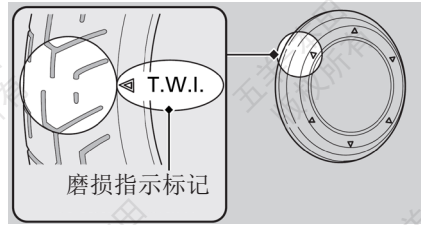
检查异常磨损

检查轮胎接触面上有无异常磨损的痕迹，如有需要，请更换轮胎。



轮胎磨损

按照轮胎上的磨损指示标记方向，确认轮胎有足够的胎纹厚度，如果轮胎面中央的磨损标记可见，请更换轮胎。



警告

- 驾驶轮胎过度磨损或充气不足的车辆，可能导致发生车祸，使人严重受伤甚至死亡。
- 请根据本《使用说明书》有关轮胎充气和维护内容进行维修保养。

轮胎的更换

请交由五羊-本田服务店更换轮胎。关于推荐的轮胎，请参照“技术参数”。无论何时换胎，遵照下列指南。

- 使用推荐的轮胎或具有相同尺寸、结构、速度等级和荷载量的同等产品。
- 请勿在此车辆的无内胎轮胎内安装内胎。过高的热量会导致内胎爆裂。
- 轮胎安装好后使用本田平衡定位器或同等设备进行车轮平衡定位。
- 此车辆仅可使用无内胎轮胎。轮框设计为使用无内胎轮胎。在急加速或制动时，含内胎的轮胎会在轮框上滑动，导致快速漏气。

警告

- 安装不适合的轮胎会影响操纵和稳定性，并导致事故，使您受重伤甚至死亡。
- 使用本《使用说明书》中推荐的尺寸和类型的轮胎。

胎胎的修补

修补扎胎或拆卸车轮需要特殊的工具和专业的技术。我们建议将这类维修交由五羊-本田服务店来完成。若您做过紧急维修轮胎，一定要到五羊-本田服务店检查或更换轮胎。

用轮胎维修套装进行紧急维修

如果您的轮胎轻微扎破，您可以使用无内胎轮胎维修套装进行紧急维修。按照轮胎紧急维修套装提供的说明进行操作。驾骑经过临时轮胎修补的车辆是很危险的。低速行驶。尽快交由五羊-本田服务店更换轮胎。

警告

- 驾骑经过临时轮胎修补的车辆是很危险的。如果临时修补失败，将会发生事故，造成严重伤亡。
- 如果您必须驾骑经过临时轮胎修补的车辆，请谨慎地缓慢驾骑。低速行驶，直至更换轮胎。

三、清洗

表面抛光

清洗车辆后，建议用市场上销售的光亮剂 / 抛光剂、高级保护液或者打蜡来完成最后工作。请仅使用专门用于摩托车或汽车的不含研磨剂的抛光剂或蜡。请按照抛光剂或蜡容器上的说明来使用。

除路盐

在冬天，路面喷上的防结冰药物或海水含有盐成份，会腐蚀车辆。

如果您的车辆在这样的路面路行驶过，请遵照以下几点清洗您的车辆：

1. 用凉的清水刷洗车辆。

不要用暖水，这样会加剧盐对车辆的腐蚀作用。

2. 擦干车辆，并在金属表面打蜡。

铝合金车轮的维修保养

尘泥、盐碱路面都有可能腐蚀铝合金车轮。车辆在这些路面行驶过后要用湿的海棉，浸上洗涤剂清洗车轮。不要用钢刷、砂纸或含有化学成份的抹布来擦拭。

要用充足的水清洗，并用干净的布擦干。

清洗哑光油漆表面

使用软布或海绵并用充足的水清洗哑光油漆表面。用干净的软布擦干。

使用中性洗涤剂清洗哑光油漆表面。

不要使用含蜡化合物。

四、存放车辆指南

如果要长时间停放您的车辆，例如在冬季时，则应该采取以下步骤，把车子收好，以防因为长时间的不使用而导致机件失灵或部件损坏。除此之外，车辆放入车库之前，还需要进行适当的修理及维护工作，否则等到车辆从库房取出后重新使用之时，往往会忘记进行这些维修工作。

存放注意事项

铅酸电池 / 锂电池长期放置会导致电池亏电、铅酸电池铅板快速老化分解，锂电池自放电等情况。长期亏电放置的电池半年后将会发生不可逆转的损坏，甚至会导致电池报废。因此车辆长期放置不使用时，我们强烈建议您：

1. 在长期放置前请将电池充足电，然后把电池的电缆端子断开，在正、负极抹点黄油（铅酸电池）。每个月给电池进行一次正常充电。
清洗并擦干车辆。给所有喷漆的表面上蜡。给镀铬的表面涂上一层防锈油。
2. 给轮胎充气，使胎压达到规定的胎压标准。
将车辆停好后，用木块将车轮垫高，使车轮不致与地面相接触。
3. 把车辆盖好（不要用塑料布或其他涂有涂料的布进行覆盖）。应该将车辆停放在比较阴凉而又不会潮湿，而且日间温差变化不大的地方。如果有车房或车库，则应将车子停放在车房或车库内。切忌将车辆停放在阳光能够直接照射的地方。请勿将电池放置在密封容器中，不得接触明火、热源及碱性物质或浸没在水中，避免阳光直射暴晒。

注意

车辆长期放置（1个月以上）时，请一定要将连接电池的电缆端子拆下来，并将空气开关拨至“OFF”位置。

存放后再使用注意事项

1. 取下覆盖车辆的外罩，把车身清洗干净。
2. 检查并连接好电池与电缆端子，检查空气开关并将其拨至“ON”位置，如有需要，给电池充满电。
3. 进行所有驾驶前的检查。在重新进行正常驾驶之前，首先选择在交通不太繁忙的安全地区，以低速度对车辆的性能进行测试。如果没有任何性能方面的问题的话，方可恢复正常驾驶。

运输车辆

如果您的车辆需要运输，应将其装上拖车或平板卡车或带有装载斜台、升降台或可将您的车辆捆绑皮带的拖车。切勿尝试在一个车轮或两个车轮着地的情况下拖拉您的车辆。

注意

拖拉车辆会导致传动装置严重损坏。

五、车主与环境

拥有和驾骑车辆是一件很享受的事，但您必须尽到保护环境的责任。

选用合适的清洁剂

在清洗车辆时使用可生物降解的去污剂。避免使用含有氯氟烃（CFCs）的喷雾剂，它会破坏大气层的保护层臭氧层。

废物回收

将其他有毒废物放在批准的容器内，并送到回收中心。电话咨询当地或国家级公共事务或环保服务办公室，可以找到您所在区域的回收中心以及不可回收废物的处置方法说明。不要将有毒物倒进垃圾筒或下水道，或倒在地面上。用过的清洁溶剂含有有毒物质，会伤害清洁工人、污染饮用水、湖泊、河流和大海。

废旧电池的回收

● 随意丢弃废旧铅酸电池对环境的危害

铅酸电池含有铅、硫酸等有害物质，铅对人体各部位均有毒性作用，在人体各器官中积聚并引起贫血、血管痉挛等疾病，严重时甚至引起铅中毒、中毒性脑病。

随意丢弃废旧铅酸电池将严重污染环境，且其破坏性有一定程度的不可逆转，产生的铅蒸汽、硫酸液体等有害物质通过空气、水源、土壤种植等并经过食物链的途径危害人体健康。

● 废旧铅酸电池的回收价值

铅酸电池是循环利用率极高的工业产品，铅酸电池中 97% 的铅可以回收利用，电解液中的硫酸可以中和后，作成肥料或染料，塑料外壳也可再生利用。

● 废旧电池的回收（铅酸电池）

请将废旧的五羊-本田电动摩托车原车电池，或废旧的五羊-本田电动摩托车电池配件送到五羊-本田服务店进行回收。请勿随意丢弃五羊-本田电动摩托车的废旧电池。

● 废旧电池的回收（锂电池）

废旧锂电池不可擅自进行拆解。废旧的五羊-本田电动摩托车原车电池，或废旧的五羊-本田电动摩托车电池配件应当送到五羊-本田服务店或由相关专业部门组织回收。请勿随意丢弃五羊-本田电动摩托车的废旧电池。



5H·e by HONDA

WUXANG

WH800DQT-6
WH800DQT-6C

e-POP

Light

三包服务及使用说明书

使用前请仔细阅读说明书，未了解电动摩托车的特性前，请不要使用。请用户妥善保存使用说明书。

五羊 - 本田摩托（广州）有限公司

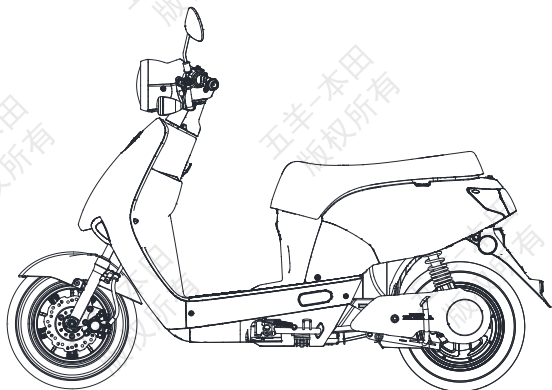


执行标准：Q/WYBT82

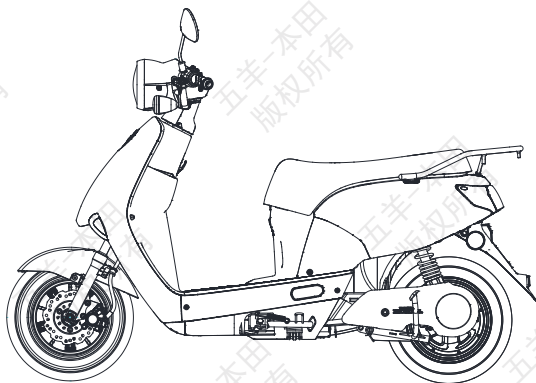
WH800DQT-6

WH800DQT-6C

WH800DQT-6



WH800DQT-6C



●在驾驶前，请仔细阅读此《三包服务及使用说明书》和充分地熟悉其中的内容。在未了解电动轻便摩托车的特性前，请不要使用本车辆。请用户妥善保存使用说明书。

本《三包服务及使用说明书》所载的全部内容，在付印之前，是根据最新掌握的产品资料而编制的。五羊-本田摩托（广州）有限公司秉承精益求精、不断进取的精神，因此，可能随时对产品和规格作出更改，恕不另行通知（本书的图片基于WH800DQT-6车型，图片资料仅供参考，具体式样以实物为准）。

未经五羊-本田摩托（广州）有限公司的书面同意，不得翻印本《三包服务及使用说明书》的任何部分。

五羊-本田摩托（广州）有限公司
本资料发行日期：2021年09月

致顾客

感谢您选购五羊 - 本田电动轻便摩托车！

欢迎您加入五羊 - 本田用户大家庭。为了您的生命安全和使您得到更愉快的驾驶乐趣，在驾驶前，请阅读本使用说明书。您的生命安全不仅取决于您个人的机警及对驾驶的熟悉程度，也取决于车辆的机械性能。每次外出驾驶前的检查及定期保养是最基本的需要。在需要进行定期保养时，请您按照本使用说明书有关内容，进行各项保养和修理工作。

驾驶本车辆需持有摩托车驾驶证照，驾驶电动轻便摩托车带有一定的危险性，因为使用任何一种交通工具都不能保证绝对安全。与汽车不同，电动轻便摩托车没有金属保护外罩，所以驾驶前的检查及定期保养是最基本的需要，安全将会是您的回报。只要您能正确理解车辆的机械性能，熟练掌握安全驾驶的方法，遵守交通规则，那么五羊 - 本田电动轻便摩托车将会成为您安全的、理想的交通工具。

本车辆可承载驾驶员一名。

我们将与您保持密切联系，倾听您对五羊 - 本田产品的宝贵意见，谢谢合作！

再次提醒您，在驾驶前，请仔细阅读此《三包服务及使用说明书》和充分地熟悉其中的内容。在未了解电动轻便摩托车的特性前，请不要使用本车辆，请用户妥善保存使用说明书。

更多信息请浏览 <https://www.wuyang-honda.com>

感谢您选购五羊 - 本田电动轻便摩托车。

祝您驾驶愉快！

五羊 - 本田摩托（广州）有限公司

重要的注意事项

● 驾驶员

本车辆可承载驾驶员一名。请不要超过如附件及载重标签所指定的额定载质量。

● 严禁改装

我们强烈建议您不能将车辆改装或更改原件的位置，因为这样将会严重影响整车的稳定性、制动性能及安全性。如果将车辆改装或更改原件的位置，如电气系统或者其他设备，都是不符合行车安全和违反有关交通管理规定的。对于因用户自行改装造成的一切质量问题及后果，由用户承担一切责任。因此，请用户切实遵守国家、地方政府对车辆使用的规定。

● 本车辆使用专用高压电（超过 36V 安全电压）请勿接触高压电部位。如车辆电源损坏或充电系统出现故障，应到五羊-本田指定的维修服务网点进行检修。

● 路面条件 本车辆的设计，建议只在公路上驾驶。

● 请仔细阅读本使用说明书

凡标有以下各黑体字眼的句子或段落，就要特别加以注意：



危险

这里表示如果不遵守使用说明书上的指示进行操作，将会造成严重的人员伤亡。



警告

这里表示如果不遵守使用说明书上的指示进行操作，就可能使人员受伤或机件毁损。



注意

这里表明提供有效的操作方法。



高压警告

这里表示有高压电（超过 36V 安全电压）请勿接触其部位，否则导致严重灼伤或触电造成严重伤害或死亡。

● 应该把本书当作电动轻便摩托车的一个永久性部件看待，即使当车辆转让给他人时，也应随车一同转交给新车主。

● 严禁 16 周岁以下人员驾驶电动轻便摩托车上道路行驶；

● 不要将电动轻便摩托车借给不会操纵的人员行驶，以免发生伤害；

● 电动轻便摩托车应当靠车行道的右侧行驶，骑行时佩戴头盔。

● 不同的驾驶习惯以及不同的使用环境均会影响续行里程，持续高速行驶、频繁刹车和启动、载重物骑乘、上陡坡、车上加装耗电设备及逆行行驶等情况，均会导致续行里程的减少。续行里程与电池容量密切相关

● 随着电池使用时间和车辆行驶里程的增加，电池容量将会逐渐衰减，车辆的续行里程也将逐渐减少，这属正常现象。

● 如对电池使用、保养不当，电池容量会加速衰减，车辆的续行里程也会相应快速减少。（正确的电池使用和充电操作详见第 5 ~ 7 页）

● 充电时必须严格按照本书相关要求进行，以防意外发生，否则后果由用户承担。

● 电动轻便摩托车应当按法律法规搭载人员或物品。

● 雨雪天气因地面湿滑会带来危险。请避免高速行驶、谨慎转向行驶，特别要注意增加制动距离、提前制动以防意外发生！暴雨等恶劣天气，尽量避免出行。

请选用五羊 - 本田纯正零部件

为了保证广大用户的利益及五羊 - 本田电动轻便摩托车的优良性能和高品质，在您需要时请选用五羊 - 本田纯正零部件。

一、为什么要选用纯正零部件？

- 质量可靠：售后服务用零件的质量完全与整车生产的零部件质量一致。
- 供应便利：在用户需要时，以适宜的价格，可靠的质量快速提供给用户，以保证全体用户的利益。
- 有时假冒产品表面看起来与五羊 - 本田纯正零部件没有区别，但若维修和使用起来，情况就大大不同了，假冒件会加速使用性能的劣质化。

⚠ 注意

使用非五羊 - 本田纯正零部件可能影响您的行车安全！未按产品使用说明要求使用、维护、保管本产品将会影响您要求提供“三包服务”及质量保证的权利。为了您的安全，请慎重考虑！

二、怎样订购纯正零部件？

- 销售渠道：纯正零部件是五羊 - 本田公司营销服务部零配件中心通过分布于全国各地的“五羊 - 本田服务店”向全国销售的。
- 当您购买时请认明“五羊 - 本田纯正零部件”的标识。
- 请您向当地的“五羊 - 本田服务店”购买纯正零部件。

产品型号的编制方法及各型号型式：

W H □ D Q □ - □ □

改进代号，用大写英文字母表示

设计顺序号，用阿拉伯数字表示

当设计序号为 1 时应省略

类型代号

电动轻便摩托车代号

规格代号（电动轻便摩托车驱动电机额定功率的代号）

企业代号

型号	本型号特点
WH800DQT-6(I)	前鼓式 / 后鼓式制动、前 / 后手制动、电机 800W、铅酸电池 60V/20Ah
WH800DQT-6(II)	前碟式 / 后鼓式制动、前 / 后手制动、电机 800W、铅酸电池 60V/20Ah
WH800DQT-6C(I)	前鼓式 / 后鼓式制动、前 / 后手制动、电机 800W、铅酸电池 72V/20Ah
WH800DQT-6C(II)	前碟式 / 后鼓式制动、前 / 后手制动、电机 800W、铅酸电池 72V/20Ah

敬告想加装电子防盗器等电器的用户

尊敬的用户：

欢迎使用五羊 - 本田电动轻便摩托车！

如果阁下想根据自己实际使用习惯加装电子防盗器及其它电器，请予以充分考虑我们的以下意见：

1. 建议选用五羊 - 本田原厂防盗锁

如本车型出厂时已经配备的电子防盗器是根据整车线路和电器元件特性专业设计的，静态电流小，采用专用防水端子，安全性高。若想更进一步增加防盗安全性，可选用五羊 - 本田原厂抗 16 吨液压剪防盗锁。该锁锁梁经特殊加热处理，使用 16 吨液压剪无法剪断；锁芯采用高安全叶片锁芯或空转锁芯，该锁具有防钻、防锯、防撬、防剪、防技术开启等优点。

2. 慎重选择非五羊 - 本田防盗器和电器元件

由于非五羊 - 本田防盗器和电器元件与原车电器元件技术上不匹配，增加了原车电器元件工作负荷，破坏整车电气设计平衡，容易对整车蓄电池等元件造成损害，并且影响整车性能（如爬坡性能等）。

安装非五羊 - 本田防盗器和电器元件，需要改装原车电缆电线，容易造成整车线路短路、漏电等故障，严重的会造成整车着火以及对驾乘者和周边环境造成危害！

为了您和他人的安全，请慎重选择！

我司不承担因改装线路而造成整车或者零部件发生故障的任何责任，敬请理解。

注意

请勿对本车电路、行走、制动等影响车辆行驶安全性的部件进行改装，因为这会影响车辆优越性能的发挥与延续，且降低车辆驾乘安全性。

五羊 - 本田摩托（广州）有限公司

一、安全驾驶信息

必备的装束

戴头盔及护目镜

在摩托车车祸中头部受伤往往是致命的。头盔是防护服装中最重要的部分，因为头盔可以使您的头部处于舒适安全的状态。为保证人身安全，切记要佩戴符合国家标准 GB811 的头盔，大小与头的尺寸合适。驾驶时要正确系好带子，带面罩的头盔上若有伤痕，会造成光的乱反射，从而妨碍视线，请勿使用。夕阳时请不要使用影响视线的面罩。另外，请不要使用因翻摔等原因而受到损伤的头盔。

一个颜色鲜艳的头盔可以使您在交通中更“醒目”。“全盔”比“半盔”更安全，请尽量戴“全盔”。戴好防尘面罩或护目镜，可保护您的眼睛免受尘土之扰，并增强您的视觉。驾驶前，请确保您及您的随乘者已戴上头盔、护目镜等防护装备。

戴手套

戴皮手套，既可温暖您的手，又可防止您的手免受起泡、开裂、烧伤、碰伤之苦。选择灵活性好、不阻碍操作、与手的大小合适、耐磨的皮制手套。

服装

尽量选择颜色鲜明的服装，为防止万一，请穿长袖衫和长裤，一旦发生意外，可减少您受伤的程度；勿穿太宽松服装，以免绞缠在您的摩托车上。穿结实而且防滑的鞋，保护您的脚及脚踝；不要穿拖鞋，选择高筒的鞋子。

雨天的装束

雨衣

选择防水性好，紧贴身体的雨衣，接缝做过防水加工的最好。另外还要使别人容易看到自己，所以要尽量选择明亮、显眼的颜色。

手套 / 护膝

冬天手脚容易受冻，请选择质好、操作性好、保暖性高的产品。

装载货物、附件及改装

本车辆设计为一名驾驶员使用，可搭载一定重量的货物。当您搭物时，加速及制动会稍微吃力，但只要您经常保养好您的车辆，调整好轮胎气压及制动，您可以在规定范围内安全装载。

超载驾驶或不平衡的装载会影响车辆的操作性、制动性及稳定性。非五羊-本田原厂配件、装载不当及保养不佳都可能减低您的安全装载。

警告

- 本车禁止在超负荷状态下强行启动，否则可能导致电机故障。
- 超载或装载不当极易导致车辆意外发生，严重危害您的人身安全。
- 请按照此使用说明书上的最大装载量限量装载。

装载量

本车辆额定载质量：75kg

前物箱：1.5kg

前物挂钩：1.5kg

如超载将会影响行驶稳定性及操纵性，请确保按以下所给出的装载量载货。

附件

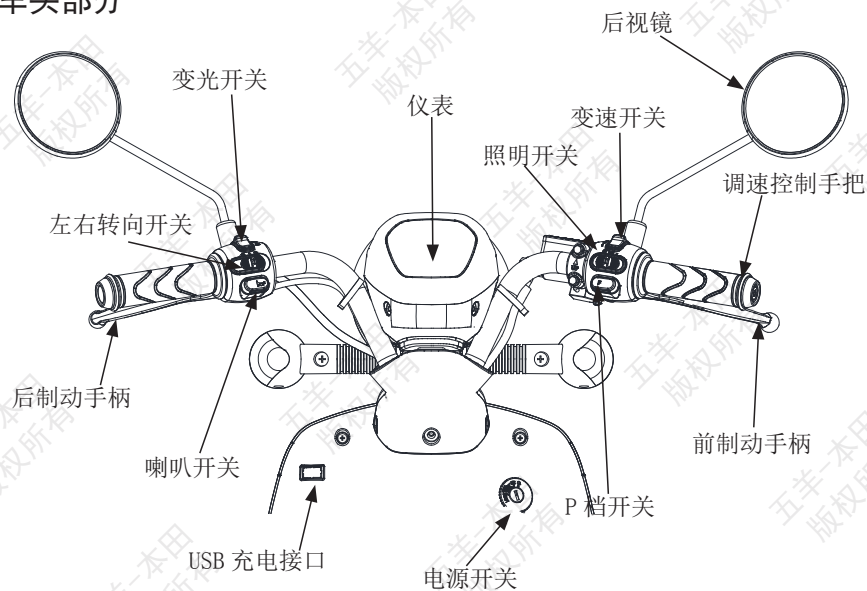
五羊-本田附件经过我司精心设计，并在车辆上测试过。用户如因使用、安装劣质附件（含耗电设备）时，所导致的不良后果由用户自行承担，本公司不承担因此而产生的不良后果及责任。

改装

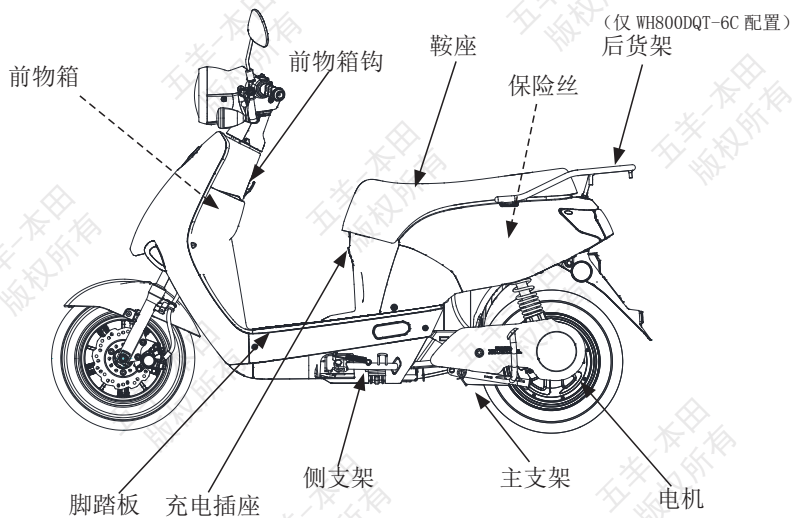
我们强烈建议您不要随意将车辆改装或更改原件的位置，因为这样将会严重影响车的灵活性、稳定性及制动性能，不安全。随意将车辆改装或更改原件的位置，如灯或是其他设备，都是不符合行车安全和违反有关交通管理规定的。因此，请用户切实遵守国家、地方对车辆使用的规定。

二、电动轻便摩托车结构图

车头部分

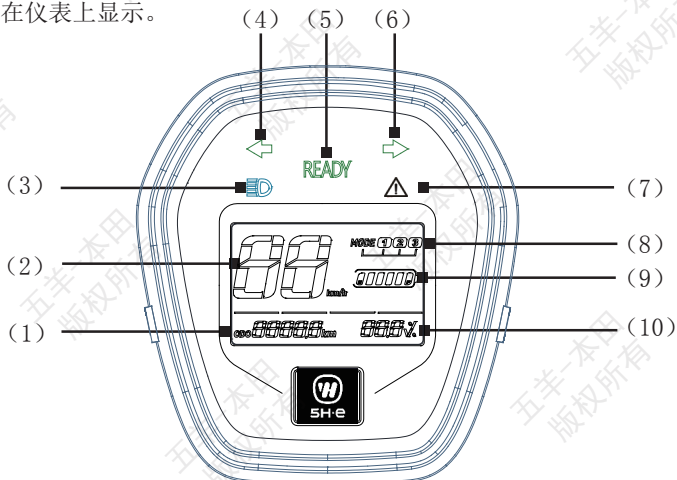


车身部分



仪表和指示灯

各指示灯均在仪表上显示。



项目	功能
(1) 里程表	显示总的行程公里数 (Km)。
(2) 车速显示 /P 档显示	当车辆速度为 0 时车速显示“00”。 当车辆行驶时显示行驶速度 (Km/h)。 当进入 P 档状态时, 车速表显示“P”。 Δ 故障提醒灯及 READY 指示灯不显示。(故障除外)
(3) 远光指示灯	当前照灯发出远光束时, 此灯亮。
(4) 左转向指示灯	进行左转向操作时, 指示灯闪亮。
(5) READY 指示灯	该指示灯有规律闪烁时, 表示车辆处于可行使模式。 当 P 档状态时, READY 指示灯不显示。 解除 P 档, 当车辆停止状态, 车速表显示 0 时, READY 指示灯有规律闪烁; 当车辆行驶状态, 车速不为 0 时, READY 指示灯常亮。
(6) 右转向指示灯	进行右转向操作时, 指示灯闪亮。
(7) 故障提醒灯	出现故障时, 故障灯有规律闪烁。请立即到五羊-本田服务店检查维修。
(8) 档位指示	进行换档操作时, 显示该档位。
(9) 电量指示	显示电池电量。
(10) 电池电压显示	显示电池电压 (V)。

电量指示

电量指示显示电池容量。E 代表低电量, F 代表高电量。

全部指示格亮表示电量满足车辆正常行驶。当只显示最后一格电量时, 表示电量不足, 请必须尽快充电。



三、主要部件

电机

本车辆所使用的电机是稀土永磁高效无刷直流电机。

电机的使用

本车辆电机采用与车辆后轮一体式结构，并经专业人员安装后，与本车辆整体系统一起使用。

电机的维护

- **定期维护** 请每三个月前往五羊 - 本田服务店进行检查。
- **日常维护** 日常使用无需对电机进行维护，但请注意电机轴的安装紧固螺母状态，若发现松动情况应及时扭紧螺母并前往五羊 - 本田服务店进行检修。若发现电机部位出现异响、不工作等异常情况，请前往五羊 - 本田服务店进行检修。

注意

- 当车辆因受阻而不能启动时，不能反复启动，应排除受阻原因后再次启动电机。
- 电机盖经过防水处理，请不要随意松开其安装螺栓。

警告

- 本车禁止在超负荷状态下强行启动，否则可能导致电机故障。
- 由于电机采用与车辆后轮一体式结构，使用车辆时请检查胎压，在胎压不足的情况下行驶会导致电机损坏。
- 电机在车辆运行使用中会发热，属正常现象，注意触碰烫伤。
- 当雨天积水过多从而水面高度超过电机轴时，无论是推行或骑行都不能使用车辆。过深的积水可能会导致电机渗水，从而造成电机故障，此情况不属于保修范围。
- 车辆涉水深度上限：10cm

控制器

控制器是电动轻便摩托车电气系统的控制中心，系统包括电机驱动、电池欠压、过流保护、刹车断电、无级调速等功能。

控制器的使用

本车辆控制器是车辆电气系统不可分割的核心部分，与车辆整体系统一起使用。控制器采用高性能单片机控制芯片，通过组件适时取样传感信号，经过程序处理发出工作指令。效率高，起动平衡，加速迅速，使你骑感平稳、舒适，在各种状态条件下使用都处于最佳状态，达到安全驾驶。

警告

- 控制器在车辆运行使用中会发热，属正常现象，注意触碰烫伤。
- 控制器禁止改装，如因改装导致车辆故障，此情况不属于保修范围。

控制器的维护

日常使用无需对控制器进行维护，但请注意控制器的散热事项。若发现车辆电气系统有异常情况，请前往五羊 - 本田服务店进行检修。

电池

本车型须使用密封铅酸蓄电池提供动力（注：电池不一定是标配出厂件）。密封铅酸蓄电池具有容量大、自放电小、能量高、使用寿命长、安全可靠等特点，是理想的动力型电池。为保证安全使用和整车优良性能，请按电池厂家的说明使用。电池的容量随使用时间和行驶里程的增加而逐渐衰减，正确的使用和维护可有效延长电池寿命。

电池的安装

请到五羊-本田服务店进行电池的安装和更换工作。

● 电池安装到车辆相应安装位置上，电池连接电缆参照电池接线示意图安装。注意必须按正负极对应连接好电缆，检查电池安装螺栓、电缆连接螺栓是否扭紧。

● 电池过热保护装置安装到车辆的电池相应安装位置上，粘在电池表面上。检查是否粘紧贴合。请按照安装说明指引操作。

● 安装电池后请将随车的电池标签粘贴在电池清晰可见的表面上（如下图）。

电池和过热保护装置安装好后，打开车辆电门锁，检查车辆电路系统是否正常，正常则可使用。如有异常，请到五羊-本田服务店进行检修。

注意

- 电池的安裝，必須按示意圖布置，正、負極位置正確。
- 採用整車配置的電池連接電纜，電池組採用串聯形式。
- 如電池電纜布在電池壓板下方，並確保電纜沒擠壓。
- 更換電池時新安裝電池要重新安裝過熱保護裝置。

警告

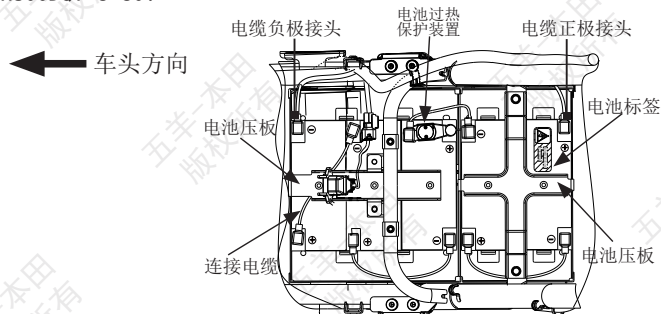
- 本車輛使用高壓電（超過 36V 安全電壓），所以電池和過熱保護裝置安裝必須由專業人員進行操作。如私自操作導致意外事故，我司不承擔任何責任。
- 電池和過熱保護裝置安裝或拆卸前必須將空氣開關拔到 OFF 位置，以防發生電路事故。
- 電池組安裝過程中請注意短路導致的傷害。
- 不得改動電池配置（如加裝電池等）。

注意

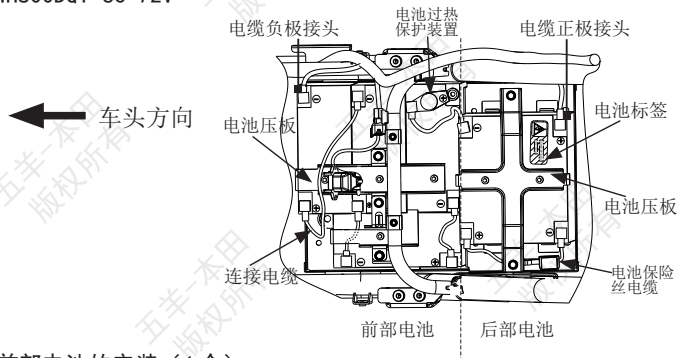
- 如發現電池外殼破裂或有滲漏時，須立即更換電池。
- 請勿隨意丟棄廢舊電池，以免污染環境，可送到五羊-本田服務店進行回收。
- 電池應該存放在乾燥、陰涼和遮光的地方。請勿將電池放置在密封容器中，不得接觸明火、熱源及鹼性物質或浸沒在水中，避免陽光直射暴曬。
- 不用將金屬物放在電池上，以防短路。

電池擺放位置及接線示意圖（電池過熱保護裝置請按安裝說明指引操作）：

WH800DQT-6 60V

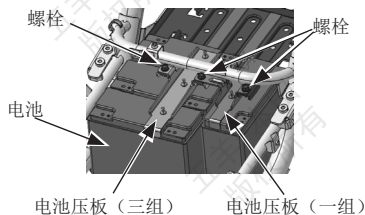


WH800DQT-6C 72V



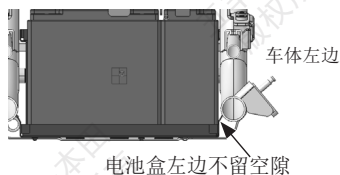
前部电池的安装 (4个)

前部4个电池按规定摆放好，按图示安装电池压板后用螺栓紧固使得压板压紧电池。

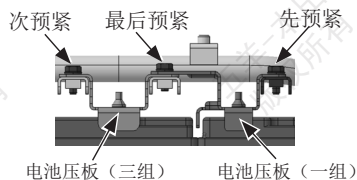


注意事项:

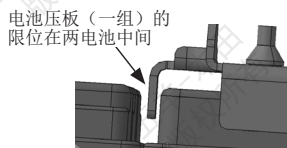
1、前面四块电池必须往左贴紧电池盒，
电池盒左边不留空隙。



2、电池压板 (一组) 压着电池压板 (三组)，螺栓先用手预紧，预紧顺序如下，
预紧后再用工具打紧。



3、电池压板 (一组) 的限位在两电池中间。



后部电池的安装 (2个)

- ① 电池放到电池盒限位之间
- ② 打紧螺栓，使得电池压板 (两组) 压紧电池

电池一般的维护

请按电池厂家的要求进行维护。以下是电池一般的维护须知。

电池的容量随使用时间和行驶里程的增加而逐渐衰减，正确的使用和维护可有效延长电池寿命。一般电池的使用温度范围： $-10^{\circ}\text{C} \sim 40^{\circ}\text{C}$ 。

1. 首次使用时请将电池充分充电后再行驶。
2. 频繁对蓄电池进行充电，会缩短电池使用寿命。建议当电池电量低于 70% 时对电池进行充电，当电池电量最后一格时立即进行充电。充电注意事项请参照第 7 页。每次使用车辆请不要将电池电量耗至最低，否则会影响电池寿命。
3. 严禁当电量显示无电时，不进行充电而利用电池“回升电压”继续行驶。当无电时，整车将切断电源，无法行驶，但静止片刻，电池电压会回升，又可短暂骑行，如此使用对电池损害最大，会造成电池过放电，严重影响使用寿命。
4. 每个月（即 30 天左右）对电池进行一次深度放电后（即车辆骑行至因电池“没电”无法再行驶状态）充满电再使用，会适当延长蓄电池的使用寿命。
5. 长期不使用车辆时需先将电池充满电，以后每个月正常充电一次。用车配充电器充电 8 ~ 10 小时或充电器转绿灯后 2 小时左右即可。严禁“亏电”长期存放。
6. 电池安装在车上不骑行时，应将电门锁处于关闭状态防止过放电。严禁在车辆上安装劣质防盗器、氙气大灯、音响等大功率电器设备，从而避免电池过放电现象发生。

⚠ 注意

- 电池必须使用随车配送的专用充电器进行充电（使用非原厂充电器对车辆进行充电，会造成电池产生不可逆转的破坏）。如使用非原厂充电器进行充电，可能会造成电路或电池故障，其后果由用户自行承担。
- 电池容量受环境温度影响。在环境温度低于 0°C 时，电池有效容量会降低 20% ~ 30%。因此在冬天或寒冷地区，一次充电后的续行距离减少是属于正常情况。当电池容量出现明显衰减时，请到五羊-本田服务店进行检修，以确定是否属正常现象。必要时可以通过维护保养来改善电池的工作状态。

7. 不能在居住建筑内充电。进行充电时保持通风良好，环境温度范围： $0^{\circ}\text{C} \sim 35^{\circ}\text{C}$ 。
8. 使用车辆时应尽量避免任何形式的大电流放电，如长期急加速、上陡坡、带重物骑行、频繁刹车启动等操作。这会导致电池内部温度上升，引发电池故障。在不平坦路面骑行时应减速慢行，以避免电池受震动而损坏。良好的驾驶习惯，能适当延长电池以及车辆其它部件的使用寿命。
9. 建议每三个月到五羊-本田服务店进行检查和维护，确认相关接头是否松动、电池是否需要维护或保养等情况。

废旧电池的回收

● 随意丢弃废旧铅酸电池对环境的危害

铅酸电池含有铅、硫酸等有害物质，铅对人体各部位均有毒性作用，在人体各器官中积聚并引起贫血、血管痉挛等疾病，严重时甚至引起铅中毒、中毒性脑病。

随意丢弃废旧铅酸电池将严重污染环境，且其破坏性有一定程度的不可逆转，产生的铅蒸汽、硫酸液体等有害物质通过空气、水源、土壤种植等并经过食物链的途径危害人体健康。

● 废旧铅酸电池的回收价值

铅酸电池是循环利用率极高的工业产品，铅酸电池中 97% 的铅可以回收利用，电解液中的硫酸可以中和后，作成肥料或染料，塑料外壳也可再生利用。

● 废旧电池的回收

废旧蓄电池不可擅自进行拆解，请将废旧的电池或配件送到五羊-本田服务店进行回收。请勿随意丢弃五羊-本田电动车辆的废旧电池。

充电器

使用方法

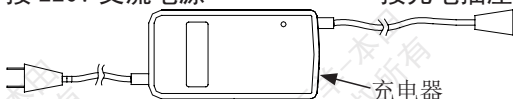
充电指示灯在充电时显示为红色。正常充电方法：夏季充电器转绿灯后即停止充电；冬季充电器转绿灯后可浮充 3 ~ 4 小时。不良的充电习惯会导致电池损坏，主要表现在长时间充电、骑行后立刻充电、高温环境下充电等。车辆骑行后，严禁立刻对车辆进行充电，应待电池表面温度自然冷却后（建议 30 分钟后）再进行充电。总充电时间不宜超过 12 小时。若超过 12 小时红灯仍然不转为绿灯，应立即停止充电，并将充电器送到五羊 - 本田服务店检修。

● 充电步骤

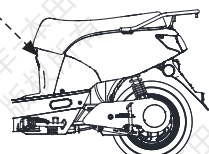
当电池在电动轻便摩托车上充电时，请关闭车辆的总电源开关后，先将充电器输出插头接入车辆上的充电插座，再将输入插头接入市电 220V 电源插座（此时充电指示灯为红色）。

接 220V 交流电源

接充电插座



充电插座



警告

- 使用充电器进行充电前请仔细阅读使用说明书
- 充电时，请使用原厂专用充电器和稳定的 220V 交流电源，同时充电器输出接头极性必须与电池输出接头极性一致，否则将损坏充电器和电池。
- 电动轻便摩托车不要在居住建筑内充电和停放，充电时应当远离可燃物，充电时间不宜过长。
- 严禁覆盖，在密闭空间或烈日及高温环境下充电，不得将充电器放在鞍座或尾箱内充电，充电时不得无人看管，避免电器短路造成失火等意外事故。
- 充电时，先插电池，后加市电；电池充满后，先切断市电，后拔电池。
- 当绿灯亮起应及时切断电源，最长充电时间不超过 12 小时；禁止在不充电的情况下，长时间将充电器空载连接在交流电源上。
- 在充电过程中，如指示灯异常、出现异味或外壳过热，应立即停止充电，拔掉电源，并到指定地点对充电器进行检修或更换，不得使用其它型号或品牌充电器来代替，否则易引起电池过充等异常情况。
- 更换充电器时，应当和电池型号匹配。
- 高压危险，不得自行拆卸维修或更换充电器内的器件。
- 严禁给不可充电的电池充电。
- 远离热源，远离爆炸性气体，谨防火焰火花。
- 禁止雨水潮湿环境进行充电。谨防雨淋。
- 禁止小孩触摸。
- 严禁湿手插拔插头。

充电器的保养

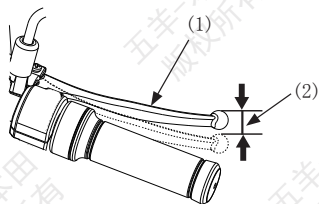
1. 请不要随车携带充电器。车辆在行驶过程中会因路面不平而发生振动，如随车携带充电器，充电器里的电子元件焊点可能会因振动而松动或脱落，导致其充电特性发生异常或完全损坏；使用充电特性异常的充电器将导致电池充不足或过充。如确实需要随车携带，应使用缓冲物将充电器包裹好。
2. 充电器的使用和保管环境应保持干燥通风，并防止液体和颗粒状物体进入充电器内部，以免造成充电器内部短路。
3. 禁止在雷电的天气下进行充电，防止充电器被击坏。

制动器 前制动器

制动器是电动轻便摩托车重要安全部件，应经常保持调整恰当。

从开始制动到前轮刚有制动拖滞感觉时，前制动器手柄末端移动的距离叫前制动手柄自由行程。测量前制动手柄末端可移动的距离，自由行程应为：

10 ~ 20 mm



(1) 前制动手柄 (2) 前制动手柄自由行程

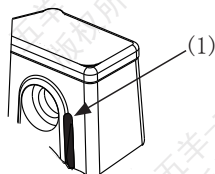
前后制动液水平

除紧急状况外严禁添加或更换制动液。如有添加制动液的需求，请由五羊-本田服务店为您完成此项服务。

将车辆置于平稳垂直的位置，检查液面水平是否处于 LOWER (下限) 水平标记 (1) 以上。如液面水平处于 LOWER (下限) 水平标记以下或者制动手柄自由行程过大，必须检查制动片是否磨损 (见第 21 页)。如果制动片已磨损须立即更换。如果没有磨损，检查制动系统有否泄漏。请由您当地的五羊-本田服务店为您完成此项服务。推荐使用五羊-本田专用碟刹油。

其它检查：

确保无制动液泄漏，检查油管和紧固件有否失效或裂缝。



(1) LOWER (下限) 水平标记

注意

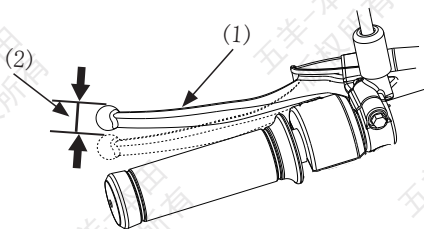
制动液能损害塑料件和油漆表面。如有制动液溢出请立即擦净并用水彻底冲洗。

后制动器

用主支架将车辆停在坚实水平地面。从开始制动到后轮刚有制动拖滞感觉时，后制动手柄 (1) 移动的距离叫后制动手柄自由行程。

后制动手柄自由行程应为：

10 ~ 20 mm



(1) 后制动手柄 (2) 后制动手柄自由行程

其它检查：

检查制动拉索是否有扭曲或磨损现象。如有，可能会导致制动阻滞或失灵，应到当地的五羊-本田服务店进行更换工作。

请使用合适的拉索润滑油去润滑制动拉索，以防止过早磨损和腐蚀。

确保制动摇臂、弹簧和紧固件均处于良好状态。

如果需要添加前制动液或者调整自由行程大小，请向您当地的五羊-本田服务店咨询。

真空轮胎

为了安全操作您的摩托车，轮胎必须为适当的类型和规格，处于良好状态，具有充分的抓地力，并且就您所承载的载荷进行正确充气。如经常满载，请适当增加后轮胎气压。

警告

使用过度磨损的轮胎或不适当的胎压可能造成车辆失控，将对您的安全造成危害。请根据此使用说明书调整好胎压及保养轮胎。

胎压

冷胎压值请参考下表：

	前	后
冷胎压 Kpa	200	200

轮胎的更换

应由五羊-本田服务店进行轮胎更换服务。请使用推荐轮胎型号和胎压。每当更换轮胎时必须遵循这些准则。

- 使用推荐轮胎或同一型号、结构、速度等级和负荷范围的等值轮胎。
- 不要在真空胎内安装内胎。因为过多热量积聚会造成内胎爆裂。
- 此类车型只能使用真空轮胎。车轮轮辋是专门为真空胎而设计。若使用一般的充气轮胎，当车突然加速或刹车时，轮胎会在轮辋内滑动而会引起轮胎急速漏气缩小。

注意

请更换相同规格的轮胎，请在更换后检查车轮的平衡性。

警告

使用不同规格的轮胎会影响您的操纵稳定性，可能导致发生车祸，使人严重受伤甚至死亡。请根据此使用说明书推荐的轮胎规格和种类更换您的轮胎。

防盗器与钥匙

本电动轻便摩托车配备智能防盗系统，采用隐藏式内置防盗技术，具有不可强拆、操作便捷以及自动上锁等特点，为车辆提供更高效安全的保障。

注意

如果不慎遗失其中一条钥匙，需要重新补配的，可咨询相关订购事宜。致电我司 24 小时客户服务热线（免长途话费）：95105798。

遥控上锁：

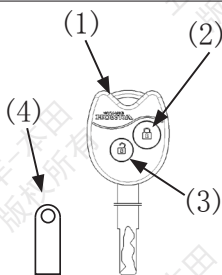
关闭电源开关后，按下防盗遥控器（1）的上锁键（2），车辆进入防盗状态，若接触车身会发出防盗报警鸣叫。

关闭电源开关后，如不按上锁键，5 秒后报警器鸣叫响 3 声，提示车主设定警戒，但车辆不会自动上锁。

按一下“上锁键”，设防后电机会被锁住且防盗器不会响；连续按两下“上锁键”，设防后电机被锁住且防盗器会响。

遥控解锁：按下防盗遥控器的解锁键（3），解除防盗状态。

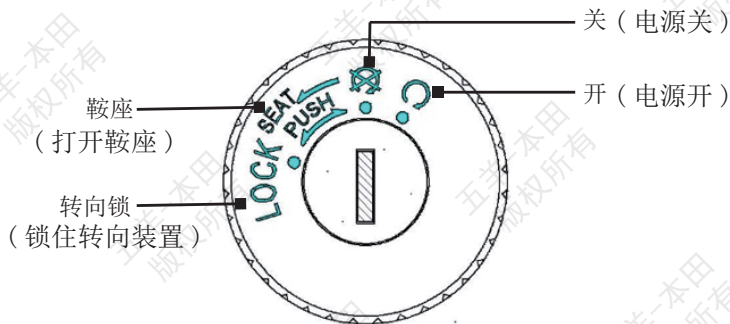
本电动轻便摩托车配有 2 个防盗遥控器钥匙和 1 个钥匙号码牌。



- (1) 防盗遥控器钥匙 (2) 上锁键
(3) 解锁键 (4) 钥匙号码牌

电源开关

电源开关位于前物箱右侧。电源开关钥匙插入电源开关时，即为电源开关“关”位置。顺时针转动，即为电源开关“开”位置。



钥匙位置	功能	钥匙可否取出
关	电机和车灯不能使用。	可以
开	电机和车灯可以使用。	不可以
LOCK 转向锁	转向装置被锁住，车辆不能启动，车灯不能使用。	可以

转向锁

将方向把一直转向左，将电源开关钥匙向里按旋到 LOCK 位置，即可将方向把锁好，然后取下电源开关钥匙。

向里按压电源开关钥匙并转到  位置，即可打开方向把锁。

行驶过程中，请勿将电源开关钥匙转到 LOCK 位置，否则会导致车辆失去控制。

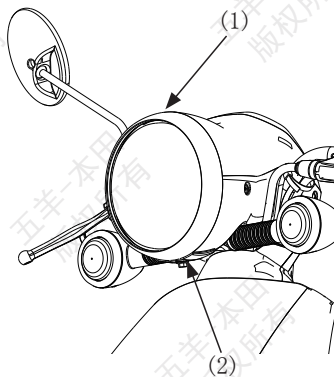
前照灯

前照灯光束的照射角度调整

当有需要时，可以通过前照灯 (1) 下面的调节螺栓 (2) 来改变前照灯光束的照射角度。

请遵守当地的法律及交通规则来调整光束的照射角度。



如需要调整，请委托您当地的五羊 - 本田服务店为您进行此项工作。




(1) 前照灯 (2) 调节螺栓

左手把开关

变光开关 (1)

按下开关切换为“”，再按一次切换为“”

选择“”可以得到远光光束；

选择“”可以得到近光光束。

左右转向开关 (2)

将此开关推到  (L) 位置，

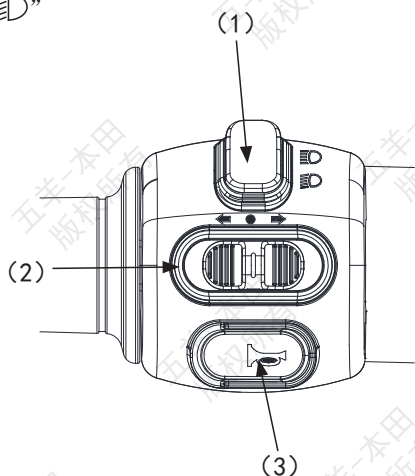
即可发出左转向信号；推到  (R) 位置，

发出右转向信号。

在转弯或改变路向后，记住将开关拨到中间关闭位置。

喇叭开关 (3)

按压此钮即可使喇叭发出响声。



右手把开关

变档开关 (1)

变档开关 (1) 有 3 个档位。

1 档 (爬坡档)

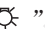


2 档 (续航档)

3 档 (高速档)

请根据实际路况使用适合档位行驶车辆。

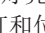
照明开关 (2)

照明开关有三个位置：

“”、“”和“” (关闭)。

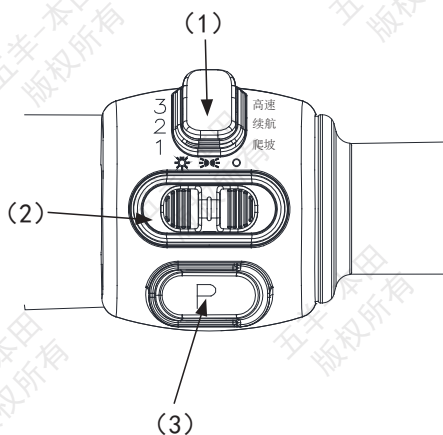
“”：前照灯、后位灯和位置灯亮；

“”：位置灯和后位灯亮；

“”：前照灯、后位灯和位置灯关闭。

P 档开关 (3)

打开电源开关后，须按压 P 档开关后车辆才能行驶。

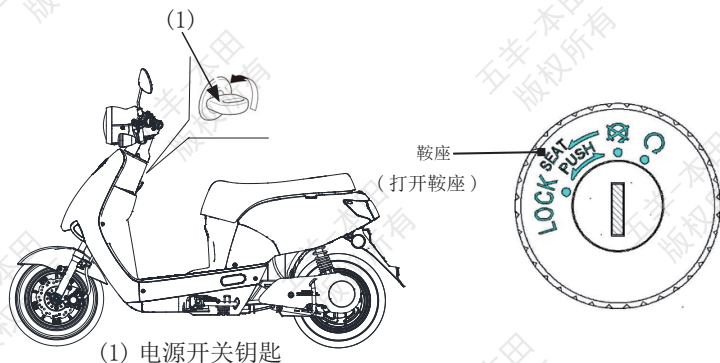


鞍座锁

插入电源开关钥匙 (1) 并逆时针转动到 SEAT，即可打开鞍座。

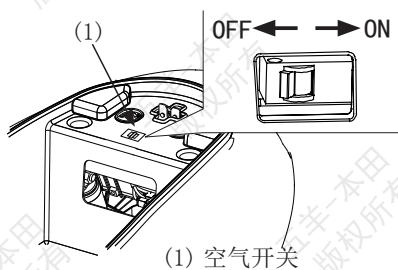
要锁上鞍座时，将鞍座放下，双手同时向下按压直至其锁上为止。

在驾驶电动轻便摩托车前，务必将鞍座锁好。



空气开关

空气开关位于行李箱内，对整车电路进行过流保护，是涉及用车安全的重要部件。当车辆电气系统出现超出保护上限值的异常大电流时，空气开关会马上自动跳转至“OFF”位置，断开整车的电源系统，实现对车辆及驾驶人员的安全保护。



● 空气开关如图所示处于“OFF”位置，表示整车电源系统断开。

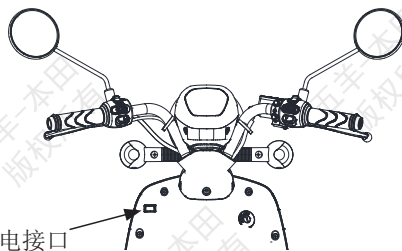
● 如空气开关拨到相反的“ON”位置，表示整车电源系统接通，此时打开电源开关，整车进入可运行状态。

⚠ 警告




- 车辆在正常使用时，当出现空气开关自动跳转的情况，请马上到当地的五羊 - 本田服务店进行检查。
- 当车辆长期不使用时，将空气开关拨至“OFF”位置，断开整车电源系统，提高车辆存放时的安全性。

USB 充电器

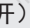
本摩托车配备有 USB 充电器。位于前物箱左侧。（仅碟刹配置）



使用方法

1. 确认电源开关处于  (关) 位置。从左往右打开 USB 充电器的防尘防水盖。
2. 考虑行车时颠簸，可在前物箱内适当预先放置干布或橡胶垫。再将待充电设备（例如手机）连接好充电导线，放置进储物箱内并确保不容易掉出。
3. 把充电导线的另一端与 USB 充电器进行连接。
4. 将电源开关转至  (开) 位置。
5. 充电完成后或需要停止充电时，将电源开关转至  (关) 位置，断开连接并取出设备。

注意

- * 只有在电源开关转至  (开) 的位置时，USB 充电器才能对设备进行充电。
- * 当电池电量不足时请及时用充电器充电再使用 USB 充电功能。
- * USB 充电器最大提供 1A 电流输出。被充电设备所需充电电流小于 1A 时，根据被充电设备的需要提供相应的充电电流；当被充电设备要求大于 1A 充电电流时，则只能提供 1A 充电电流。

警告

- * 不能在下雨天、洗车时或潮湿天气 / 环境中使用 USB 充电器。
- * 不能在高温环境（例如夏季露天暴晒下）中使用 USB 充电器。
- * 使用 USB 充电器为设备充电期间，不能使用该设备（例如接听手机电话或用设备看视频 / 玩游戏等），需停止充电并断开连接后再使用该设备。
- * 使用 USB 充电器的期间，人不能长时间离开充电现场，车辆应处于视线范围内，以免发生安全事故。
- * 不使用 USB 充电器的时候，必须盖好防尘防水盖，防止 USB 充电器损坏。
- * 充电完成后或停车离开后，务必记得把待充电设备带走，避免财物损失。

四、驾驶电动轻便摩托车的操作指导

开车前的检查

警告

- 不正确的维修保养或驾驶前没有正确处理车辆故障或隐患，可能会发生严重的人员伤亡或车辆损毁。
- 要养成驾驶前进行车辆检查的习惯。


为了您的驾驶安全，您有责任在每天驾驶前对车辆进行开车前检查，并确保所发现的问题得到改正。开车前检查是必须的，不仅是为了安全，还可避免因故障发生而导致的使用不便。若发现任何问题，都要认真重视，并交给您的五羊-本田服务店帮助解决。

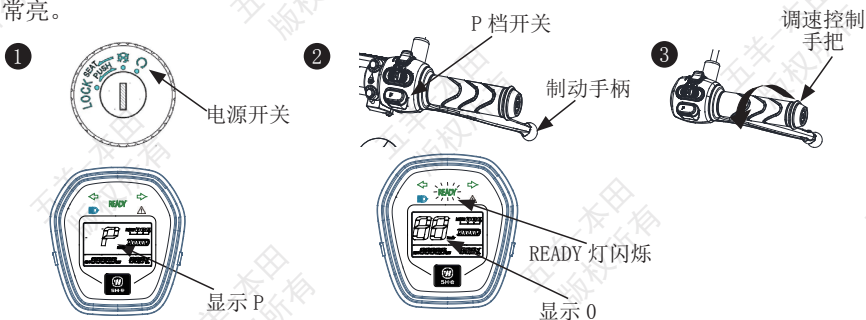
驾驶电动轻便摩托车前，请检查以下项目：

1. 电量—请检查电量，必要时请充电后再使用（见第3页）。
2. 车灯和喇叭—请检查运作是否正常。
3. 前/后制动（刹车）—检查制动蹄块磨损情况和自由行程，必要时请调整。
4. 轮胎的气压—前后轮胎应保持正常气压，并检查轮胎有无明显的裂痕或凸起。
5. 调速控制手把—检查其在加速或减速时是否能转动自如。
6. 车把及前后轮—检查车把及前后轮紧固状态，如有松动，请调整好再驾驶。
7. 反射器—检查是否破损或污染，如有破损或污垢，请及时更换或清洗干净。

车辆的起动

每次起动请按照以下程序操作：

- ① 打开电源开关转到 （开）位置，仪表车速表显示 P。READY 灯不亮。
- ② 按一下 P 档开关或捏前/后制动手柄，仪表车速表显示 0，READY 灯有规律闪烁。进入可行驶状态。
- ③ 向里缓慢转动调速控制手把，车辆向前行驶，仪表车速表显示行驶速度，READY 灯常亮。



注意

- 按下 P 档开关或捏前/后制动手柄解除驻车状态，进入可行驶状态后，在 READY 闪烁时，才能转动调速控制手把。
- 车辆起动或行驶过程中，当使用前或后制动器时，制动灯亮起后转动调速控制手把将不能加速或减速，以防发生意外事故。

警告

- 请勿接触转动的后轮，否则会导致您受伤。
- 不要快速转动调速控制手把。因为电动轻便摩托车可能因此突然向前移动而造成车辆失控。

驾驶操作

警告

在您驾驶电动轻便摩托车之前，一定要查看开车前的检查（请参阅 15 页）。

1. 站在车辆的左侧，向前推动使其离开主支架的支撑。
2. 从左侧骑上电动轻便摩托车，同时，至少要用一只脚站在地上以稳定车辆。
3. 打开电源开关，起动前观察仪表上的 READY 灯是否正常亮起，同时观察周围交通状况，两只手均需紧紧地握住方向把。

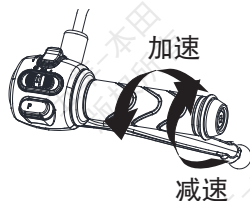
警告

绝不可以用一只手驾驶，否则可能会导致车辆失控。

4. 要加速时，请缓慢转动调速控制手把，车辆即会向前行驶。

警告

不要快速打开或关闭调速控制手把。因为车辆会突然向前移动而造成车辆失控。



5. 当逐渐减速时，调速控制手把和前、后制动器的协调操作非常重要。

警告

- 应该同时使用前后两个制动器。单独使用前或后制动器会降低刹车效果。
- 过度制动可能使其中一个车轮锁死，从而导致车辆失控。
- 后轮着地后，人坐稳在车辆上才能转动调速控制手把。

6. 转弯前要减速。

弯道上行驶经常看不到前方的车况，要注意控制车速。拐弯时，应稍微向内倾斜，以求得车辆离心力的平衡。由于离心力与速度的平方成正比，必须在进入弯道前控制好车速，密切注意行人及车辆的动向，减速行驶，确认安全后通过。

7. 完成转弯后，逐渐转动调速控制手把，使车辆加速。

8. 当接近拐角或需要转弯时，请减速并通过同时使用前后制动器使速度逐渐减慢。

9. 当在下坡路上行驶时，转动调速控制手把减速，使用前后制动器使电动轻便摩托车逐渐减速。避免持续使用制动器，它会过热而降低刹车效果。

10. 当在潮湿或松软的路面上驾驶时，要格外小心。

警告

在潮湿气候，雨天或者松软的路面上驾驶时，制动力会降低。为了您的安全请注意：

- 刹车、加速或转弯时要特别谨慎。
- 以较慢的速度驾驶以便有足够长的刹车距离。
- 尽量使车辆处于直立状态。
- 当驶经光滑的表面如：铁轨、铁板、孔盖、喷漆的路线等处时，要多加注意。

停车操作

1. 车辆停住后，关闭电源开关，拔出钥匙。
2. 停车时，使用主支架支撑好车辆。

停车要停在坚实、平坦的地面，以防止滑倒。

如果不可避免要停在倾斜的地面上，尽量使车头向上坡的一面，以减少车辆翻倒的可能性。

要在适当场所停车，注意防盗

电动轻便摩托车不要停放在建筑门厅、疏散楼梯、走道和安全出口处；应停放在车辆保管站或安全的地方。

另外要考虑到防盗，要养成卸掉物品和上锁的习惯。推荐大家使用链子锁，更牢固地锁住车辆。

新车的磨合期

新车在最初的 500 公里行驶里程内的正确使用非常重要。正确地进行新车磨合，能延长车辆的使用寿命和充分发挥车辆的性能。

磨合期内需注意的事项：

1. 经常检查电池的充电和放电情况，如电池出现发热或不能充电等异常情况，应及时排除故障。如有必要请到五羊-本田服务店进行检修。
2. 磨合期内载重量不应超过额定载质量的 80%。
3. 应选择平坦、良好的路面行驶，以减少对车辆的颠簸和冲击。
4. 避免紧急或长时间刹车，经常检查前后制动手柄的自由行程，必要时进行调整。

初驶 500 公里后的点检是最重要的工作。新车行驶 500 公里后，建议尽快进行第一次维护保养，以保证车辆发挥最好性能和延长使用寿命。

防盗要点

1. 应经常锁好方向把，绝不要把钥匙留在电源开关上。这一点看似简单却常被人们遗忘。
2. 要确保车辆的登记资料准确和及时更新。
3. 尽可能地将车辆停在可锁的车房里。
4. 应采用优质的额外防盗装置。
5. 将您的名字、地址和电话号码记在这本《三包服务及使用说明书》上，而且要一直带在您的车上。

一般情况下警察可以根据使用说明书上的这些资料使被盗车辆物归原主。

名字：_____ 电话号码：_____

地址：_____

处理意外事件

如果您发生碰撞

发生碰撞之后人身安全是您的第一要务。如果您或任何人受伤，则应当评估伤情的严重程度，以及继续驾驶是否安全。如果需要的话则呼叫紧急协助。如果任何人或车辆涉及碰撞的话则还应当遵循适当的法律法规规定。

如果您决定您可以安全驾驶，则首先应当对车辆状况进行评估。关闭电源开关，并仔细检查；检查调速控制手把、前后制动手柄以及车轮等部件的情况。

如果只是出现轻微损坏，或者您不确定受损程度，请缓慢谨慎驾驶。有时候，碰撞损坏是隐藏的，或者没有立即显现，所以您应当尽快在一家有资质的维修设施处对您的车辆进行全面检查。在发生严重碰撞之后，应当尽快前往五羊-本田服务店对车架和悬挂系统进行检查。

五、维修与保养

保养的重要性

维护良好的电动轻便摩托车对于安全性、经济性和无故障行驶是非常必要的。它会帮助减少环境污染。

保养表中陈述的保养周期表和定期保养的记录是帮助您正确维护您的车辆。

保养表中陈述的保养周期是根据通常的驾驶条件而规定的。使用率很高、或者在非常泥泞、灰尘很大的地区驾驶的车辆需要比保养表中的规定更频繁的维护。

如果您的车辆翻倒过或发生过碰撞，即使您可能有维修的能力，但我们还是建议您到专业的五羊 - 本田服务店检查所有的主要部件。

警告

如果开车前没进行适当的保养和缺少维修，可能会发生严重的人身伤亡或车辆损毁。

要经常按本使用说明书中保养表的规定对您的车辆进行定期检查和保养。

安全保养

保养表中的保养项目包括一些重要的维修任务。如果您具有专业的机械知识，您可以根据这些指示以及所配的工具进行维修保养工作。

其它比较困难或需要专业维修工具的维修保养项目最好由专业技术人员完成。车轮拆卸必须要由专业的五羊 - 本田特约服务人员或其他合格的专业机械人员来完成。

本使用说明书的操作方法只是用于辅助紧急维修。

以下列出一些重要的安全措施。但我们不可能提醒您每个在维修保养中可能发生的风险，只有您才能决定是否进行相应的保养。

警告

如果没有按照保养指引和注意事项进行，可能导致您严重受伤甚至死亡。始终按本使用说明书的步骤和规定对您的车辆进行定期检查和保养。

安全注意事项

● 在您维修保养前，请确保电源已关闭，可避免以下潜在危险。

※ 被电动轻便摩托车转动部分碰伤

在没有关闭电源之前，请不要触摸运动部位。

● 在维修保养前，确信你已具备了必要工具及维修常识。

● 为了避免车辆翻倒，请用主支架将车辆置于坚固且平坦的地面上。

● 在没有放下主支架、运行准备就绪指示灯亮起，如转动调速控制手把时，请先确保避免人员与转动的车轮接触导致受伤的可能性。

● 在处理电池时，禁止吸烟及明火。只使用非燃料溶剂而不是汽油清洗电动轻便摩托车。确保香烟、花火和火焰远离电池和所有相关零件。

最好是在您当地的五羊 - 本田服务店进行全方位的维修保养。

为了保证车辆的最佳性能和可靠性，请向您当地的五羊 - 本田服务店购买五羊 - 本田纯正零部件进行维修更换。

保养表

请按保养表规定的周期进行开车前的检查（请参阅 15 页）。

I：必要时，请进行检查、清洗、调整、润滑或更换。

C：清洗 R：更换 A：调整 L：润滑

以下的保养表规定了您的车辆在频繁使用状态下需要进行的所有保养。保养工作应该符合五羊-本田的标准和规格，且要由有经验的专业技师来完成。五羊-本田服务店可以满足您各方面的要求。

* 除非驾驶人或车主备有全套维修工具和保养资料，而且是合格的机械人员，否则，应请您到指定的五羊-本田服务店进行保养和维修工作。请参阅五羊-本田公司出版的维修说明书。

** 为安全起见，我们主张这些项目由五羊-本田服务店进行维修保养。

五羊-本田公司建议车辆在每一次的定期维修保养之后，均应由五羊-本田服务店进行路试。

保养项目	周期	行驶前 检查	行程里程（注1）							年度 检查	常规 更换	页码	
			×1000Km	1	6	12	18	24	30				36
			×1000mi	0.6	4	8	12	16	20				24
电机电池		I											5
* 调速控制手把		I		I	I	I	I	I	I	I			-
制动液		I		I	I	I	I	I	I	I	2年		9
制动蹄块 / 片的 磨损		I		I	I	I	I	I	I	I			22
制动系统		I	I	I	I	I	I	I	I	I			9, 22
前照灯调整				I	I	I	I	I	I	I			-
灯类 \ 喇叭		I											-
侧支架		I		I	I	I	I	I	I	I			22
* 悬挂				I	I	I	I	I	I	I			-
* 螺母, 螺栓, 紧固件			I	I			I		I	I			-
** 车轮 / 轮胎		I		I	I	I	I	I	I	I			10
** 转向头轴承					I			I		I			-

注：

1. 里程表读数与月份，以先到者为准。如果里程表读数较高时，维修保养工作应该更频繁。
2. 每驾驶 2 年更换一次， 更换工作应该由熟练的专业技师来完成。

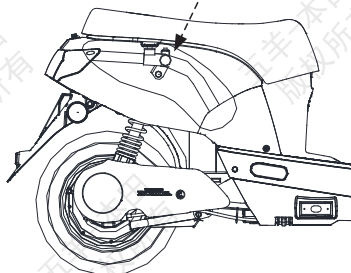
车辆识别代号 (VIN) 及电机编号位置

车辆登记时, 需要提供车辆识别代号 (VIN) 和电机的编号, 如果您要订购新零件, 也需要向您的服务店提供这两个编号。

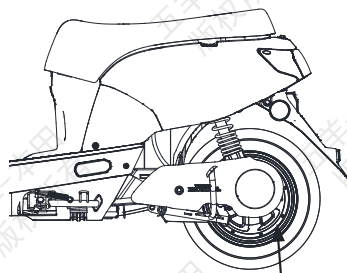
车辆识别代号 VIN 打刻在位于鞍座下的车架后部。电机编号打刻在电机左侧后轮毂上。请记住这两个编号以供参考。

车辆识别代号 (VIN): _____ 电机编号: _____

车架打刻码



电机编号



⚠ 注意

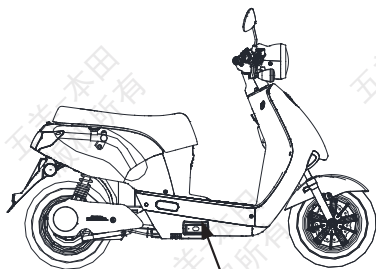
当您需订购更换带颜色的零部件时, 建议您到当地的五羊-本田服务店咨询确认车辆主体色。

请记录颜色及颜色代码以供下次订购使用。

颜色: _____ 代码: _____

车辆铭牌

车辆铭牌位于车架的右侧。



铭牌

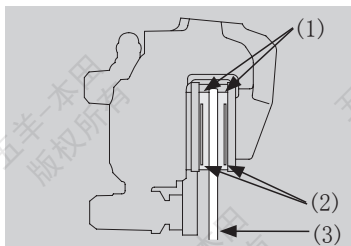
制动片磨损

请参阅 19 页的安全注意事项。

制动片的磨损根据车辆的使用量、驾驶方式和路面情况的不同而不同。（一般来说，制动片在潮湿和脏污的路面上行驶时磨损较快。）在每个定期保养周期中，都应该对制动片的磨损情况进行检查。

前制动器（碟刹）

检查每个制动片 (1) 上的磨损指示槽 (2)。如果任何一个制动片磨损到指示槽的底部，都应将两个制动片同时更换掉。应该委托您的五羊 - 本田服务店进行此项服务。



(1) 制动片 (2) 磨损指示槽 (3) 碟刹片

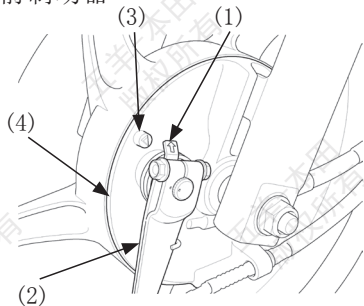
制动蹄块磨损

本车型的前 / 后制动器配备有制动蹄块磨损指示器。

当实施后制动时，附在制动臂 (2) 上的指示箭头 (1) 会朝着制动鼓盖 (4) 上的参照标记 (3) 移动。若当用力实施制动时，如果指示箭头与参照标记成一直线，则必须更换制动蹄块。

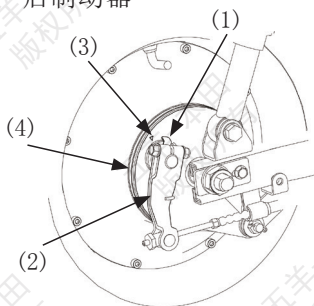
请您委托五羊 - 本田服务店进行此项服务。请只使用五羊 - 本田纯正零部件。

前制动器



(1) 指示箭头 (2) 制动臂

后制动器



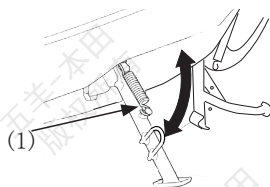
(3) 参照标记 (4) 制动鼓盖

侧支架

请参阅 19 页的安全注意事项。

检查侧支架弹簧 (1) 是否失去弹性或已损坏，侧支架能否活动自如。

如果侧支架有“吱吱”声或很僵硬，则应清洁枢轴部位，并用干净的机油润滑枢轴螺栓。



(1) 侧支架弹簧

注意

使用侧支架前，确认电源开关处于关闭状态，避免无意中转动调速控制手把导致车辆冲出并带来相关的危害。

保险丝的更换

如果经常发生保险丝烧断现象，则通常表明电路短路或电路系统超负荷。请委托您当地的五羊 - 本田服务店为您进行修理。

注意

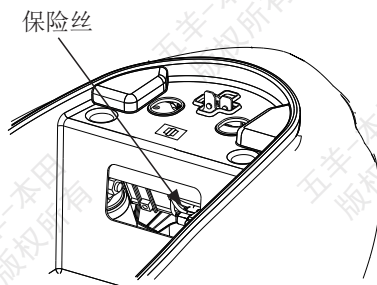
- 不要使用规定规格以外的其它保险丝。否则会对电路系统产生严重不良影响，甚至引起失火、烧毁灯泡或损害电机。
- 如果更换保险丝后，保险丝立刻烧断，则应考虑保险丝以外的原因，待查明原因并处理好后更换新的保险丝。严禁不加保险丝直接将电线短接。

保险丝盒

保险丝位于行李箱内部。

保险丝的规格为：详细内容见参数表。

请您委托当地的五羊 - 本田服务店进行保险丝的更换工作。




灯具的更换

请参阅 19 页的安全注意事项。

* 灯亮的时候，灯泡会发热，即使灯灭了，也会持续一段时间。进行维修前，须确定它已冷却下来。

* 不要将手指印在前照灯灯泡上，因为它可能形成热点，引起灯泡的爆裂。

* 更换灯泡时，要戴上干净的手套。如果直接用手接触了灯泡，就要用蘸了酒精的毛巾擦拭干净，以防损坏灯泡。

● 更换灯泡时，确保电源开关处于“”（关）位置。

● 不要使用不同规格的灯泡。

● 换上新灯泡后，检查灯是否运作正常。

如 LED 灯具不良或前照灯、前位灯、后位灯、制动灯、前 / 后转向信号灯和牌照灯等不良。请您委托当地的五羊 - 本田服务店为您进行灯具 / 灯泡的更换工作。

润滑

检查车身各部分是否需要加注润滑油，各操作手柄转动是否顺畅，如有需要请添加润滑油。注意电气开关和制动区域不能添加润滑油。

六、清洗

请定期清洗电动轻便摩托车以保护表面涂层。并检查是否有损伤、磨损以及电池的泄漏。

请避免使用不是为电动轻便摩托车或汽车表面涂层而专门设计的清洗用品。这样的清洗用品内可能含有强力去污剂或化学溶液，这些物质会损伤电动轻便摩托车的金属部件、漆层以及塑料部件。

如果电动轻便摩托车刚刚骑过，还是热的，那么请等到车辆冷却后再清洗。建议避免使用高压水枪清洗（例如投币式汽车清洗机）。

⚠ 注意

高压水流（或气流）会损伤电动轻便摩托车的某些部件。

电动轻便摩托车的清洗

1. 关闭电源，用冷水仔细冲洗电动轻便摩托车，清除松散的污垢。
2. 用海绵或软布沾冷水擦洗电动轻便摩托车。请避免直接用水电气部件上。
3. 用软布或海绵沾上经过用水稀释的中性洗涤剂擦洗塑料部件。轻轻擦洗顽固污垢，然后用清水多次冲洗。请注意将制动液或化学溶剂远离电动轻便摩托车。这类液体会损伤塑料部件和漆层。

⚠ 警告

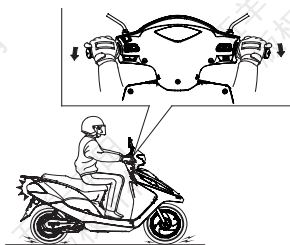
清洗时应避免电池，电机控制器，轮毂电机渗入水液，避免造成短路，触电，对人造成伤害。

清洗完电动轻便摩托车后，前照灯灯罩内会立即产生水雾。打开前照灯远光灯，前照灯灯罩内的雾气会逐渐消失。

4. 清洁后，用清水把电动轻便摩托车彻底清洗干净。残留的强力洗涤剂会锈蚀合金的零部件。
5. 擦干电动轻便摩托车，启动车辆。并让它运转数分钟。
6. 在重新驾驶电动轻便摩托车之前，需要对制动器进行反复的操作测试，直到制动器恢复正常的制动功能为止。

⚠ 警告

电动轻便摩托车被清洗后，制动性能暂受到影响。应当预留较长的刹车距离，避免可能发生的意外。



制动测试

七、主要技术规格 \ 尺寸参数

项目		WH800DQT-6 技术规格	WH800DQT-6C 技术规格
长 × 宽 × 高 (mm)		1730×700×1050	1730×700×1050
轴距 (mm)		1240	1240
承载人数 (人)		驾驶员一名	驾驶员一名
额定载质量 (kg)		75kg	75kg
前伸角 (°)		27°	27°
轮胎规格	前轮	80/100-10 (4PR) 46C	80/100-10 (4PR) 46C
	后轮	80/100-10 (4PR) 46J	80/100-10 (4PR) 46J
最高设计车速 (km/h)		42	40
离地间隙 (mm)		135	135

项目 \ 主要质量参数	WH800DQT-6 技术规格		WH800DQT-6C 技术规格	
	整车整备 质量	厂定最大 总质量	整车整备 质量	厂定最大 总质量
总重 (kg)	97	172	102	177
前轮轴的轴荷 (kg)	37	64	38	65
后轮轴的轴荷 (kg)	60	108	64	112

控制器

项目	WH800DQT-6 技术规格	WH800DQT-6C 技术规格
型号	ZWK060031B	ZWK072036B
过流保护值 (A)	31	36
欠压保护值 (V)	52.5	63

电动机

项目	WH800DQT-6 技术规格	WH800DQT-6C 技术规格
型号	10ZW6054313YB	10ZW7254313YC
电动机型式	永磁	永磁
额定连续输出功率 (W)	800	800
额定转速 (r/min)	540	540
额定输出转矩 (N.m)	13	13

电池

项目	WH800DQT-6 技术规格	WH800DQT-6C 技术规格
类型	铅酸	铅酸
规格	12V-20A. h×5	12V-20A. h×6
总电压 (V)	60	72
总容量 (Ah)	20	20

电气系统

项目	技术规格
前照灯规格	12V 35/35W
制动灯 / 后位灯规格	12V 21W/5W
转向信号灯规格	12V 10W
前位灯	W5W
仪表灯规格	LED
转向信号指示灯规格	LED
远光指示灯规格	LED
保险丝 (A)	10A*1/15A*1

八、与我们联系

如果您在使用五羊-本田摩托车/电动(轻便)摩托车/电动自行车的过程中有任何意见或建议,请向下述部门或您当地的五羊-本田服务店反映,以便及时解决,谢谢合作!

五羊-本田摩托(广州)有限公司

地址:广州市增城新塘镇永和新新六路1号

电话:(020)3298 9888

邮编:511356

公司网址:<https://www.wuyang-honda.com>

新浪微博:<https://weibo.com/wuyanghonda>

微信公众号:五羊本田摩托

全国统一客服热线(免长途话费):95105798

服务监督电话:(020)3298 9988

阳江服务邮箱:yangyang798@wuyang-honda.com



下载本书请扫一扫



九、销售三包服务

致用户

尊敬的用户：

感谢您购买和使用五羊 - 本田电动轻便摩托车！

为使您拥有的五羊 - 本田电动轻便摩托车成为您理想的交通工具，请您在驾乘车辆前，充分了解电动轻便摩托车的各项性能，掌握正确的安全驾驶和使用方法并遵守交通规则。

良好的保养方式和驾驶操作习惯，能使您的爱车优越性能得到更好的发挥和延续。为此，您所在地区的五羊 - 本田服务店将为您的爱车提供免费点检（检查、调试）服务，我们建议您购车后的第一个月内要对车辆进行首次免费点检，购车后的第三个月内要对车辆进行第二次免费点检，以后每三个月免费点检一次。希望您能定期到您所在地区的五羊 - 本田服务店进行车辆的点检和保养。

若您有任何疑问或意见，欢迎您随时来电、来函或登录我司网站与我们联系：

再次感谢您选择和购买了五羊 - 本田电动轻便摩托车。

祝您驾乘愉快！

五羊 - 本田摩托（广州）有限公司

三包服务

重要注意事项

尊敬的用户：

本电动轻便摩托车依靠电池提供动力，不同的驾驶习惯和不同的使用环境均会影响电池的容量和寿命。为了提高电池的耐用性，请您仔细阅读《三包服务及使用说明书》中关于充电器、电池和驾驶等相关内容。

以下不良习惯将会导致电池的使用寿命缩短：

序号	不良习惯	序号	不良习惯
1	不使用随车充电器	11	持续高速行驶
2	首次使用前不充电	12	超负荷行驶
3	行驶少而勤充电	13	行驶时频繁急加速
4	停车后马上充电	14	路面恶劣仍骑行
5	充电前不关闭电源开关	15	安装劣质防盗器
6	充电时长超过 12 小时	16	加装其它耗电设备
7	电池发烫仍继续充电	17	停车后不关电源
8	久充不变灯继续充电	18	随车携带充电器
9	高温 / 低温 / 雨水 / 潮湿 / 曝晒 / 火源附近 / 户外充电	19	电池长期亏电存放
10	使用“回升电压”骑行	20	冬天室外过夜存放

以上，敬请您高度重视！

五羊 - 本田摩托（广州）有限公司

我已经阅读并理解以上内容。用户签名：_____

五羊 - 本田三包服务

电动轻便摩托车三包服务及办理

“顾客至上，服务第一，信誉第一”是本公司的服务宗旨，当车辆在使用过程中出现故障时，在当地的五羊 - 本田服务店将视情形给予相应的三包服务，包括车辆的检查、测试、调整及更换新件等服务。

1、为维护您的合法权益，请您在购车后尽快办理“三包”手续——我们建议您在购车之日起十五天内凭发票（或发票复印件）、《三包服务及使用说明书》选择就近的服务店办理“三包”投保手续。

2、三包服务申办时，请您携带本《三包服务及使用说明书》，它既是我公司“三包”凭证，也是对我公司消费者的质量保证承诺。

注意

请您严格选用五羊 - 本田纯正零部件。选用劣质零部件将会影响您车辆性能及质量的可靠性，因之造成的车辆故障和损坏，将会使您失去本公司的“三包”质量保证待遇。

电动摩托车“三包”及“本公司的质量保证待遇”有效期及保修范围：

序号	具体零件	保修有效期	备注
1	制动蹄块（片）类、保险丝（管）类、标准件紧固件类、灯泡、灯罩、各种外观塑料件、主（从）动链轮、链条以及油、脂、液类。	不属于三包范围	确属产品质量问题或开箱破损的除外
2	橡胶类：前后轮内外胎，前后脚蹬胶等 电装类：各种按钮开关，喇叭等 制动传动类：前后轮轴承 拉索软索类：前后制动器拉索，鞍座锁拉索 其他：整车上花纸，警示牌等	1年或6000公里	两者超过其中一项视为超三包
3	车架	2年	
4	铅酸电池 (仅适用于电池是标配出厂件)	1年或6000公里	1. 两者超过其中一项视为超三包 2. 其中蓄电池自购车日起前6个月或3000公里更换新件，后6个月或3000公里换维护件
5	轮毂电机组件	3年	1. 前18个月内换新，后18个月内维修 2. 描述零件仅限于性能故障的情况予以保修，外观不良情况不予保修
6	其它零件	1年或12000公里	两者超过其中一项视为超三包

以下情况者，不属“三包”范围内：

- * 不能提供三包凭证或有效发票及其它证明。
- * 超过规定期限（以有效发票为准，扣除修理占用或无零件待修时间及不可抗力造成的延误时间）。
- * 不按《三包服务及使用说明书》中的指引，从而出现因使用、维护不当造成的损坏。
- * 用户自行或委托他人使用非五羊-本田专用附件对车辆进行改装所造成的损坏。
- * 使用非五羊-本田纯正零部件和附件所造成的损坏。
- * 用户自行或在非五羊-本田服务店进行修理拆动造成损坏的。
- * 因交通意外或人为原因造成损坏的。
- * 用户已发现故障仍继续使用，导致其它机件损坏的。
- * 出售后外观损伤的，因不可抗力造成损坏的。

无线电磁信号使用要求

通用无线遥控设备	
使用频率	433.05-434.79MHz
发射功率限值	10mW (e. r. p)
占用带宽	< 400kHz
用途	电动车
温度	-20℃至 60℃
额定电压	DC3V/DC60V/DC72V
天线类型	线圈天线
增益	-20dBi

1. 符合“微功率短距离无线电发射设备目录和技术要求”的具体条款和使用场景，采用的天线类型和性能，控制、调整及开关等使用方法；
2. 不得擅自改变使用场景或使用条件、扩大发射频率范围、加大发射功率（包括额外加装射频功率放大器），不得擅自更改发射天线；
3. 不得对其他合法的无线电台（站）产生有害干扰，也不得提出免受有害干扰保护；
4. 应当承受辐射射频能量的工业、科学及医疗（ISM）应用设备的干扰或其他合法的无线电台（站）干扰；
5. 如对其他合法的无线电台（站）产生有害干扰时，应立即停止使用，并采取措施消除干扰后方可继续使用；
6. 在航空器内和依据法律法规、国家有关规定、标准划设的射电天文台、气象雷达站、卫星地球站（含测控、测距、接收、导航站）等军民用无线电台（站）、机场等的电磁环境保护区域内使用微功率设备，应当遵守电磁环境保护及相关行业主管部门的规定；
7. 禁止在以机场跑道中心点为圆心、半径 5000 米的区域内使用各类模型遥控器。

销售三包服务隐私政策 (2021年10月版)

一、声明

尊敬的用户(以下简称“您”),五羊-本田摩托(广州)有限公司(以下简称“我司”)重视您的隐私,我司将按照《销售三包服务隐私政策》(以下简称“本政策”)处理您的个人信息。为了保证对您的个人信息合法、合理、适度的处理,并在安全、可控的情况下进行传输、存储,我司制定了本政策,请您仔细阅读本政策并确定了解我司对您个人信息的处理规则。阅读过程中,如您有任何疑问,可联系我司的客服咨询。对本政策中与您的权益存在重大关系的条款和个人敏感信息,我司采用粗体字进行标注以提示您注意。

二、个人信息处理规则

1. 个人信息处理目的

我们仅为我司事业活动的必要收集您的个人信息。除非在收集时已提出或通知将用于其他目的,否则您的个人信息不会用于其他目的。

在以下的目的范围内,使用从顾客处收集的个人信息:

(A) 我司的事业活动

(1) 两轮机动车、电动车、其他运输用机械器具、发动机、其他通用产品,两轮交通工具、上述产品的配件、文化用品等我司所经营商品(以下称为我司商品)的销售。

(2) 我司商品所涉及的售后服务、互联网服务、信息服务等我司所经营服务(以下称为我司服务)的提供。

(3) 赛车活动、企业活动、安全驾驶宣传活动、社会贡献活动等我司活动(以下称为我司活动)的实施。

(4) 智能驾驶等新技术(以下称为我司技术)的研究及开发。

(B) 使用目的

(1) 我司商品及我司服务的提供。

(2) 颁奖、宣传活动等中奖及奖品的配发及其确认。

(3) 关于我司商品、服务、活动及宣传(包括文娱活动、宣传活动等的召开通知等)。

(4) 我司商品的召回、改进措施、服务宣传活动的介绍及实施。

(5) 我司商品、我司服务、我司活动及我司技术相关的市场调查、质量改进、改善、研究、开发活动的展开以及为此而进行的问卷调查。

(6) 为提高顾客对于我司商品和服务、以及经营我司商品和服务的销售公司(以下称为我司经销商)的顾客满意度等而开展的研究及问卷调查。

(7) 确认和分析我司经销商的顾客接待情况。

(8) 各种咨询、资料申请等的处理。

(9) 根据法令规定需应对顾客的情况,但通过我司经销商来接待顾客时,个人信息需提供给我司经销商。

(10) 在推进我司的事业活动中伴随的支付及债权债务管理。

(11) 其他推进我司的事业活动时所必需的管理及应对措施。

除上述目的以外,我司取得的顾客信息有时将被用于以下目的。此时,使用或提供的信息中不包括可识别顾客个人身份的个人信息:

(1) 进行统计性处理、利用。

(2) 经过处理无法识别顾客个人身份的匿名加工后,提供给我司的子公司及关联公司、我司经销商或我司的交易对方。

2. 个人信息处理方式、种类和内容

(1) 处理个人信息方式

我司会通过如下途径,但不限于如下途径获得用户的个人信息:整车三包服务登记、向您提供商品交易、服务交易、您在质保期内因质保问题自行或通过我司的销售/服务代理机构向我司办理相关业务、我司营销/服务/商品策划/品质/技术开发部或委托第三方进行的相关调查、在我司或我司的销售/服务代理机构进行维保登记、我司官方电商平台进行商品或服务交易、您与我司客服的沟通、参与我司组织的商业活动(例如:抽奖促销、试驾活动)、车用APP应用(车用APP应用关于个人信息保护的相关告知由APP应用完成)等方式。**您有权拒绝提供,但如果您拒绝提供某些个人信息,您将可能无法使用我们提供的产品、服务,或者可能对您使用产品或服务造成一定的影响。**

(2) 处理个人信息种类和内容

我司通过上述途径获得的用户个人基本资料信息包含但不限于如下个人信息:姓名、性别、身份证号码、电话、地址、邮箱地址、职业、车辆识别码(车架号码和发动机号码)、车辆用途、与我司进行相关交易的银行帐号/电子支付信息、微信号、车辆购买日期、投保日期、故障现象(含相关背景)及故障发生日期、行驶里程、收入情况、兴趣爱好、拥有的车辆情况、签名等。

三、委托处理

我司为达成使用目的,有时会在必要范围内将顾客个人信息委托给受托方处理,我司会与其签订合同,约定委托处理的目的、期限、处理方式、个人信息的种类、保护措施以及双方的权利和义务等,并监督和要求受托方确保用户数据的安全性及合法处理顾客个人信息,要求受托方不得转委托他人处理顾客个人信息。

四、个人信息的共享规则

我们不会与本公司以外的任何公司、组织和个人分享您的个人信息，获得您的明确同意后我司可能会对我司（含分支机构）、关联公司、相关五羊-本田销售、服务网点共享您的个人信息。对我司与之共享个人信息的公司、组织和个人，我司会与其签署严格的保密协议，要求他们按照我司的说明、本隐私政策以及其他任何相关的保密和安全措施来处理个人信息。

您在使用我们的产品或服务时，我司可能会将您的个人信息共享给我们的关联公司和授权合作伙伴。请在使用我们的产品或服务前，仔细阅读并了解本规则，在确认充分理解并同意后再开始使用。阅读过程中，如您有任何疑问，可联系我们。**如您不同意本规则中的任何条款，我们将不会将您的个人信息共享给我们的关联公司和授权合作伙伴。**

1. 共享信息的目的、方式及种类

我们在为您提供产品改良、车辆试驾、市场营销活动等以下表格中的目的时，以加密传输的方式将下述个人信息与我们的关联公司和授权合作伙伴共享，或委托上述主体处理您的个人信息。

个人信息	共享目的	共享方式
用户姓名	产品改良、车辆试驾、市场营销活动	加密传输
手机号码	产品改良、车辆试驾、市场营销活动	加密传输
通讯住址	产品改良、车辆试驾、市场营销活动	加密传输
车辆识别码	提供车辆服务	加密传输

（请注意，如您不同意我们使用您的上述表格中的个人信息，则可能对您使用上述表格中个人信息对应的共享目的（如产品改良、车辆试驾、市场营销活动等）功能/服务产生障碍，或无法达到该等功能/服务拟达到的效果。）

2. 共享信息的接收方

所有我们可能共享您个人信息的关联公司及授权合作伙伴的联系方式如下表：

名称	电子邮箱	联系电话	通信地址
本田技研工业（中国）投资有限公司	—	010-65909020	北京市朝阳区东三环北路5号北京发展大厦3层

3. 无需取得您同意的情形

未经您的同意，我们不会与我们以外的任何公司、组织和个人共享您的个人信息，但本隐私政策第十二条规定情形除外。

4. 我们如何保护您的个人信息

我们只会共享实现本规则所规定的共享目的所必要的个人信息，并会严格限制接收方在上述共享目的、共享方式和个人信息种类等范围内处理个人信息。接收方变更原先的共享目的、共享方式的，会重新取得您的同意。关于我们如何保护您个人信息的技术与措施、保存期间、您的相关权利等更多处理规则相关内容，请详细了解本隐私政策。如您对上述说明存在疑问，可通过本政策的联系方式联系我们。

五、个人信息转让

我司不会将您的个人信息转让给任何公司、组织和个人，但以下情形除外：

- 获得您的明确同意后，我司会向其他方转让您的个人信息；
- 根据法律法规或强制性的行政或司法要求；
- 在涉及合并、收购或破产清算时，如涉及到个人信息转让，我司会要求新的持有您个人信息的公司、组织或个人继续受本隐私政策的约束，否则我司将要求该公司、组织或个人重新向您征求授权同意。

六、个人信息的公开披露

我司仅会在以下情况下，公开披露您的个人信息。

- 获得您的明确同意后；
- 基于法律的披露：在法律、法律程序、诉讼或政府主管部门强制性要求的情况下，我司可能会公开披露您的个人信息。

七、个人信息的存储和保护

个人信息的存储，我们会按照相关法律法规规定，将境内收集的用户个人信息存储于中国境内。如果您个人信息存储地点从中国境内转移到境外的，我们将严格依照法律的规定执行。您的个人信息保存期限为我司收集之日起至您撤销同意处理授权或车辆到达报废年限时，将会被删除或进行匿名化处理。

我们会采取相应安全措施保护您所提供的个人信息，确保个人信息不丢失、不泄露、不篡改。访问这些个人信息的权限仅限于需要进行此类访问以完成相关服务工作的人员。尽管我们有这些安全措施，但请注意在互联网上不存在“完善的安全措施”。

八、您的权利

1. 个人信息撤销授权、删除或销毁

您可以通过邮寄您亲笔签署相关文件或拨打我司的服务热线：95105798 并核实身份，撤销个人信息授权。如您提出撤回同意我司对个人信息使用，我司将删除您的个人信息。

2. 个人信息查询、复制、更正或补充

如果您需要查询、复制、更正或补充您的个人信息，或对个人信息保护问题有任何疑问，您可以拨打我司全国统一服务热线电话：95105798 或者通过微信公众号：“五羊本田摩托”联系我们。

九、响应您的请求

为了保障安全，我司可能需要您提供书面请求，或以其他方式证明您的身份，我司将在收到您反馈并验证您的身份后的30天内答复您的请求。对于您合理的请求，我司原则上不收取费用，但对多次重复、超出合理限度的请求，我司将视情况收取一定成本费用。对于非法、违规、无正当理由、可能无端重复、需要过多技术手段、给他人合法权益带来风险或者非常不切实际的请求，我司可能会将予以拒绝。

以下情形中，我司将无法响应您的请求：

1. 与个人信息控制者履行法律法规规定的义务相关的；
2. 与国家安全、国防安全相关的；
3. 与公共安全、公共卫生、重大公共利益相关的；
4. 与犯罪侦查、起诉、审判和判决执行等相关的；
5. 有充分证据表明您存在主观恶意或滥用权利的；
6. 为维护您或其他人的生命、财产等重大合法权益但又很难得到您的同意；
7. 响应您的请求将导致您或其他个人、组织的合法权益受到严重损害的；
8. 涉及商业秘密的。

十、敏感个人信息处理规则

1. 敏感个人信息处理的通用规则

在敏感个人信息使用上，我们采取严格保护措施，从而更好地保护用户数据。获得您的明确同意后我们只会处理实现本规则所规定的处理目的所必要的敏感个人信息。

您在使用我们的产品或服务时，我们可能会收集、存储、使用、加工、传输、提供（以下统称“处理”）您的敏感个人信息。请在使用我们的产品或服务前，仔细阅读并了解本规则，在确认充分理解并同意后再开始使用。阅读过程中，如您有任何疑问，可联系我们。如您不同意本规则中的任何条款，请停止提交您个人敏感信息的行为。

(1) 敏感个人信息的处理目的、处理方式及种类

敏感个人信息一旦泄露或者非法使用，容易导致您的人格尊严受到侵害或者人身、财产安全受到危害的个人信息。我们在为您提供产品改良、车辆试驾、市场营销活动等以下表格中的处理目的时，以储存、使用、统计、分析的方式处理下述敏感个人信息。

敏感个人信息	处理目的	处理方式
身份证号码	产品改良、车辆试驾、市场营销活动	储存、使用、统计、分析
通讯地址	产品改良、车辆试驾、市场营销活动	储存、使用、统计、分析
收入情况	产品改良、车辆试驾、市场营销活动	储存、使用、统计、分析
拥有的车辆情况	产品改良、车辆试驾、市场营销活动	储存、使用、统计、分析
银行帐号 / 电子支付信息	产品改良、车辆试驾、市场营销活动	储存、使用、统计、分析
用户签名	产品改良、车辆试驾、市场营销活动	储存、使用、统计、分析

(请注意，如您不同意我们处理上述表格中的敏感个人信息，则可能对您使用上述表格中敏感个人信息所对应的处理目的(如产品改良、车辆试驾、市场营销活动等)功能 / 服务产生障碍，或无法达到该等功能 / 服务拟达到的效果。)

(2) 同意处理敏感个人信息的期限

您可以通过联系我们自主设定同意期限，同意期限届满后，我们会停止收集您的敏感个人信息，并对已收集的敏感个人信息进行删除或匿名化处理。

(3) 无需取得您的同意的情形

未经您的同意，我们不会处理您的敏感个人信息，但本隐私政策第十二条规定情形除外。

(4) 我们如何保护您的个人信息

我们只会处理实现本规则所规定的处理目的所必要的敏感个人信息。关于我们如何保护您敏感个人信息的技术与措施、保存期间、您的相关权利等更多处理规则相关内容，请阅读本隐私政策以了解更详细的情况。如您对上述说明存在疑问，可通过本政策的联系方式联系我们。

2. 不满十四周岁未成年人个人信息处理规定

(1) 我司对不满十四周岁未成年人的个人信息处理时，必须取得其父母或者其他监护人的同意。我司将根据国家相关法律法规的规定对不满十四周岁的未成年人的个人信息采取严格的保护措施。如您为不满十四周岁的未成年人，请您的父母或监护人陪同下阅读本政策，并在征得您父母或监护人同意的前提下向我司提供您的个人信息。对于经父母或监护人同意处理您的个人信息的情况，我司只会在受到法律允许、父母或监护人明确同意或者保护您的权益所必要的情况下处理此信息。如您的监护人不同意您按照本政策处理您的个人信息，请您立即通知我，以便我司采取相应的措施。如您为未成年人的父母或监护人，当对您所监护的未成年人的个人信息处理存在疑问时，请通过本政策的联系方式联系我司。

(2) 如果我司发现自己在未事先获得可证实的不满十四周岁未成年人父母或监护人同意的情况下收集了不满十四周岁未成年人的个人信息，则会设法尽快删除相关数据。

十一、个人信息跨境传输规则

原则上，我司不将个人信息转移给第三方或进行跨境传输。获得您的明确同意后，当出现下列情况时会出现个人信息跨境传输：由我司进口、制造、销售的产品需要召回或向境外设计方、制造方、本田公司子公司（含在华子公司）进行质量异常信息反馈、索赔业务办理时。此时进行个人信息进行跨境传输的个人信息包含但不限于如下信息：车辆识别码、车辆购买日期、故障现象（含相关背景）及故障发生日期、行驶里程。

个人信息进行境外转移时，我们将对数据接收方开展法律政策环境、数据安全保障能力进行评估，在合法正当且风险可控的前提下进行个人信息的转发，保障您的个人信息的安全性。对我们与之共享个人信息的公司、组织和个人，我们会与其签署严格的保密协定，要求他们按照我们的说明、本隐私政策以及其他任何相关的保密和安全措施来处理个人信息。为了保障数据在第三方安全可控，我们提供安全可靠的数据使用和存储环境，确保用户数据的安全性。在个人敏感数据使用上，我们要求第三方采用数据脱敏加密技术，从而更好地保护用户数据。

您在使用我们的产品或服务时，我们可能会将您的个人信息传输给我们的境外关联公司及其他第三方。请在使用我们的产品或服务前，仔细阅读并了解本规则，在确认充分理解并同意后再开始使用。阅读过程中，如您有任何疑问，可联系我们。**如您不同意本规则中的任何条款，我们将不会将您的个人信息进行跨境传输。**

1. 跨境传输个人信息的目的、方式及种类

我们对进口、制造、销售的产品需要召回或向境外设计方、制造方、本田公司子公司（含在华子公司）进行质量异常信息反馈、索赔业务办理时，以脱敏加密处理的方式将下述个人信息传输给我们的境外关联公司及其他第三方。

个人信息	境外传输目的	境外传输方式
用户姓名	质量异常信息反馈、索赔业务办理	脱敏加密处理
车辆识别码	质量异常信息反馈、索赔业务办理	加密处理
车辆购买日期	质量异常信息反馈、索赔业务办理	加密处理

（请注意，如您不同意我们跨境传输您的上述表格中的个人信息，则可能对您使用上述表格中个人信息所对应的境外传输目的（如质量异常信息反馈、索赔业务办理等）功能/服务产生障碍，或无法达到该等功能/服务拟达到的效果。）

2. 个人信息的境外接收方

所有可能接收我们传输的您个人信息的境外关联公司及其他第三方的联系方式如下表：

名称	电子邮箱	联系电话	通信地址
本田技研工业株式会社	—	—	東京都港区南青山二丁目1番1号

3. 无需取得您同意的情形

未经您的同意，我们不会向任何境外公司、组织和个人传输您的个人信息，但本隐私政策第十二条规定情形除外。

4. 我们如何保护您的个人信息

我们只会向境外传输实现本规则所规定的境外传输目的所必要的个人信息，并会严格限制境外接收方在上述目的、方式和个人信息种类等范围内处理个人信息。境外接收方变更原先的目的或方式的，会重新取得您的同意。

如您需要针对我们传输出境的您的个人信息向上述境外接收方主张《个人信息保护法》及相关法律法规以及本隐私政策所规定的您对于个人信息处理活动的访问、更正、删除、改变授权范围、获取个人信息副本等权利，您可以通过本政策联系方式联系我们。

关于个人信息的更多处理规则，请阅读本隐私政策以了解更详细的情况。如您对上述说明存在疑问，可通过本政策的联系方式联系我们。

十二、无需取得您同意的情形

未经您的同意，我们不会与我们以外的任何公司、组织和个人共享您的个人信息；不会处理您的敏感个人信息，不会向任何境外公司、组织和个人传输您的个人信息；但以下情况除外：

1. 与我们履行法律法规规定的义务相关的；
2. 与国家安全、国防安全直接相关的；
3. 为应对突发公共卫生事件，或者紧急情况下为保护自然人的生命健康和财产安全所必需的；
4. 与犯罪侦查、起诉、审判和判决执行等直接相关的；
5. 出于维护您或其他个人的生命、财产等重大合法权益但又很难得到您本人授权同意的；
6. 您自行向社会公众公开的个人信息；
7. 从合法公开披露的信息中收集个人信息的，如合法的新闻报道、政府信息公开等渠道；
8. 用于维护所提供的产品与/或服务的安全稳定运行所必需的，例如发现、处置产品与/或服务的故障，包括车辆召回等；
9. 法律、行政法规规定的其他情形。

十三、本政策如何更新

本政策更新是根据国家法律法规要求变化及销售/服务/运营等需求，我司将对本政策及相关规则不时地进行修改，修改后的内容会通过我司官网（WWW.WUYANG-HONDA.COM）及《使用说明书》或《保修手册》等，公布后即生效，并取代此前相关内容。您应不时关注相关公告、提示信息及协议、规则等相关内容的变动。您知悉并确认，如您不同意更新后的内容，应立即停止使用相应服务，我司将停止处理您的相关个人信息；如您继续使用服务，即视为同意接受更新内容。

十四、联系方式

如您对本政策存在任何疑问，或任何相关的投诉、意见，请联系我们，一般情况下，我们将在30天内回复。

五羊-本田摩托（广州）有限公司

地址：广东省广州市增城区新塘镇新新路1号

我司个人信息保护责任者联系电话：020-32989637

全国统一客服热线电话：95105798（受理时间：正常工作日8:00 ~ 22:00）

微信公众号：五羊本田摩托



五羊-本田

五羊-本田摩托(广州)有限公司

销售-“三包”服务卡

电动摩托车

电机条形码	车架条形码
-------	-------

电机号码: 车架号码:

车型号: 电池编号:

购买日期: 年 月 日

用户姓名: _____ 性别: 男 女

身份证:

职业: 老板 工人 教师 医生 个体户 公务员 公司职员
工程技术人员 服务人员 农林牧渔人员 其他

用途: 日常代步(上下班、购物、接送子女等) 休闲娱乐
通勤工具(跑业务、邮政速递等) 其它

联系电话: _____ 手机号码: _____

通讯地址: _____省 _____市(县) _____

服务店编号 用户邮编

- 本人同意贵公司定期回访等售后服务及同意接收贵公司发送的售后服务信息。
- 用户对车外观与基本性能的验收,并确认随车资料及附件的齐全:
外观、灯光、喇叭、前后轮胎气压、前后刹车系统
合格证 资料套件 后视镜 充电器
- 按国家有关规定,使用本车,必须使用符合国标 GB811 的头盔。本人情况是:
购买五羊-本田供应的符合国标 GB811 头盔 购买其它符合国标 GB811 头盔
已有符合国标 GB811 头盔
- 本人已经认真阅读《销售三包服务隐私政策》,现对如下勾选项目授权给五羊-本田摩托(广州)有限公司处理。
同意本隐私政策中个人信息处理规则
 同意本隐私政策中的以下规则
 个人信息的共享规则
 敏感个人信息处理规则

如您确认并签名,即视为您同意本隐私政策,并同意我将按照本政策来处理您的相关信息。

注:请在内打“√”确认 用户签名: _____ 日期: _____年____月____日

注意

- ①请用户使用车辆前,阅读本车的使用说明书并严格按照相关要求对本车进行使用和保养。
- ②请用户对车辆状况确认后必须签名。

▲请以下单位加盖公章:

1 服务店盖章 联系电话: _____
 服务店地址: _____

销售商盖章
 _____年____月____日



五羊-本田

超越·热爱

第一联

由五羊-本田服务店

寄

五羊-本田营销服务部



电机条形码	车架条形码
-------	-------

电机号码:

车架号码:

车型号:

电池编号:

购买日期:

年

月

日

用户姓名: _____ 性别: 男 女

身份证:

职业: 老板 工人 教师 医生 个体户 公务员 公司职员
 工程技术人员 服务人员 农林牧渔人员 其他

用途: 日常代步(上下班、购物、接送子女等) 休闲娱乐
 通勤工具(跑业务、邮政速递等) 其它

联系电话: _____ 手机号码: _____

通讯地址: _____ 省 _____ 市(县) _____

服务店编号

用户邮编

- 本人同意贵公司定期回访等售后服务及同意接收贵公司发送的售后服务信息。
- 用户对车外观与基本性能的验收,并确认随车资料及附件的齐全:
 外观、灯光、喇叭、前后轮胎气压、前后刹车系统
 合格证 资料套件 后视镜 充电器
- 按国家有关规定,使用本车,必须使用符合国标 GB811 的头盔。本人情况是:
 购买五羊-本田供应的符合国标 GB811 头盔 购买其它符合国标 GB811 头盔
 已有符合国标 GB811 头盔
- 本人已经认真阅读《销售三包服务隐私政策》,现对如下勾选项目授权给五羊-本田摩托(广州)有限公司处理。

 同意本隐私政策中个人信息处理规则

同意本隐私政策中的以下规则

 个人信息的共享规则

 敏感个人信息处理规则

如您确认并签名,即视为您同意本隐私政策,并同意我司将按照本政策来处理您的相关信息。

注:请在内打“√”确认

用户签名: _____

日期: _____ 年 _____ 月 _____ 日

注意

①请用户使用车辆前,阅读本车的使用说明书并严格按照相关要求对本车进行使用和保养。

②请用户对车辆状况确认后必须签名。

▲请以下单位加盖公章:

1

服务店盖章

联系电话: _____

销售商盖章

服务店地址: _____

_____ 年 _____ 月 _____ 日



五羊 - 本田摩托(广州)有限公司



五羊-本田

销售-“三包”服务卡

电动摩托车

第三联
由用户存

电机条形码	车架条形码
-------	-------

电机号码: 车架号码:

车型号: 电池编号:

购买日期: 年 月 日

用户姓名: _____ 性别: 男 女

身份证:

职业: 老板 工人 教师 医生 个体户 公务员 公司职员
工程技术人员 服务人员 农林牧渔人员 其他

用途: 日常代步(上下班、购物、接送子女等) 休闲娱乐
通勤工具(跑业务、邮政速递等) 其它

联系电话: _____ 手机号码: _____

通讯地址: _____ 省 _____ 市(县) _____

服务店编号 用户邮编

- 本人同意贵公司定期回访等售后服务及同意接收贵公司发送的售后服务信息。
- 用户对车外观与基本性能的验收,并确认随车资料及附件的齐全:
外观、灯光、喇叭、前后轮胎气压、前后刹车系统
合格证 资料套件 后视镜 充电器
- 按国家有关规定,使用本车,必须使用符合国标 GB811 的头盔。本人情况是:
购买五羊-本田供应的符合国标 GB811 头盔 购买其它符合国标 GB811 头盔
已有符合国标 GB811 头盔
- 本人已经认真阅读《销售三包服务隐私政策》,现对如下勾选项目授权给五羊-本田摩托(广州)有限公司处理。
同意本隐私政策中个人信息处理规则
 同意本隐私政策中的以下规则
 个人信息的共享规则
 敏感个人信息处理规则

如您确认并签名,即视为您同意本隐私政策,并同意我司将按照本政策来处理您的相关信息。

注:请在内打“√”确认 用户签名: _____ 日期: _____年____月____日

注意

①请用户使用车辆前,阅读本车的使用说明书并严格按照相关要求对本车进行使用和保养。
 ②请用户对车辆状况确认后必须签名。

▲请以下单位加盖公章:

1 服务店盖章 联系电话: _____
 服务店地址: _____

销售商盖章
 _____年____月____日



五羊-本田





五羊-本田

— 梦想 · 科技 · 喜悦 —

梦想の热爱



00Y30-2L6-D010

C. S. 5000. 21. 11
YSZC. 21